

Messing

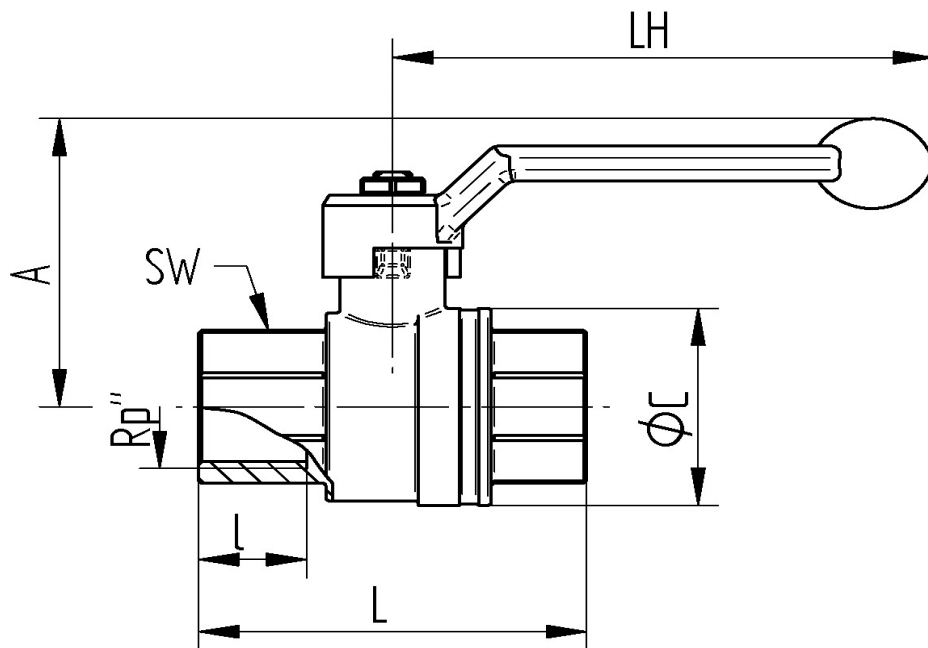
TECHNISCHE DATEN

Betriebstemp. Flüssigkeiten :	- 15°C bis max. + 120°C, druckabhängig
Betriebstemperatur Gas :	- 20°C bis max. + 60°C, druckabhängig
Betriebsdruck Flüssigkeiten :	max. PN 63 bar
Betriebsdruck Gas :	MOP 5
	Druckluft max. 20 bar
Anschlußgewinde :	Innengewinde nach DIN EN 10226-1, Langgewinde
Gehäusematerial :	CW 617 N
Kugel :	CW 617 N
Kugeldichtungen :	PTFE
Spindel :	CW 617N, ausblassicher
Spindeldichtungen :	PTFE / NBR
Handhebel :	Aluminium, gelb lackiert



Zulassung : DIN-DVGW-Gas-Zulassung nach DIN EN 331

Anschlußgewinde innen / innen



Art.Nr.	Rp"	DN	L mm	l mm	A mm	LH mm	øC mm	SW mm	PN bar	Gewicht (g)
860-02	1/4"	08	46	12	42	85	24	21	5/63	137
860-03	3/8"	10	50	12	42	85	24	21	5/63	124
860-04	1/2"	15	61	15	49	85	32	25	5/63	205
860-05	3/4"	20	70	16	58	105	40	32	5/63	342
860-06	1"	25	84	19	62	105	48	40	5/63	578
860-07	1 1/4"	32	96	21	75	130	58	47	5/50	778
860-08	1 1/2"	40	107	22	80	130	70	54	5/50	1133
860-09	2"	50	128	26	98	165	86	66	5/40	1925