

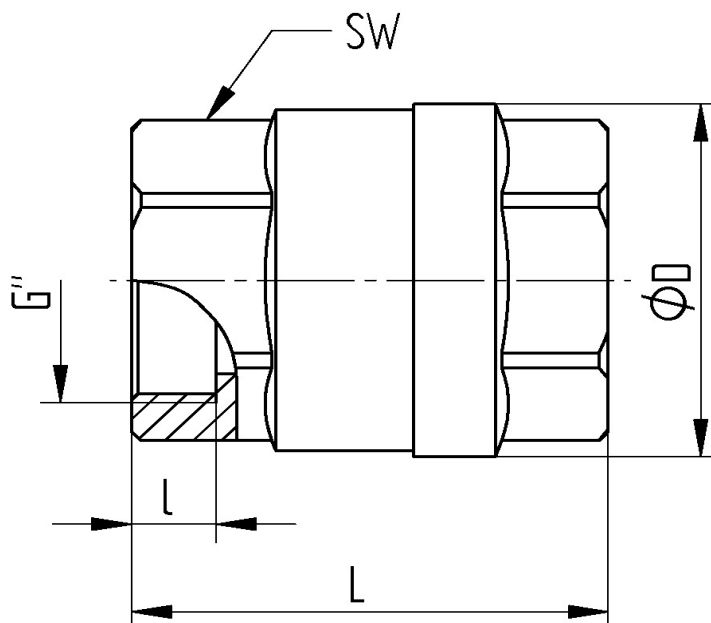
Messing

TECHNISCHE DATEN

| | |
|----------------------|---------------------------------------|
| Betriebstemperatur : | - 20°C bis max. +130°C, druckabhängig |
| Betriebsdruck : | bis max. PN 40 bar, je nach Nenngröße |
| Öffnungsdruck: | min. 0,025 bar (25 cm Wassersäule) |
| Dichtungsdruck: | min. 0,05 bar (50 cm Wassersäule) |
| Gehäusematerial : | Preßmessing - CW617 N - UNI EN 12165 |
| Anschlußgewinde : | Innengewinde nach DIN ISO 228/1 |
| Dichtung : | FKM (Viton) |
| Ventilkegel : | POM |
| Feder : | Edelstahl AISI 302 |



Innengewinde



| Art. Nr. | G" | DN | L mm | l mm | øD mm | SW mm | PN bar | Gewicht (g) |
|----------|--------|----|------|------|-------|-------|--------|-------------|
| 1440-02 | 1/4" | 8 | 46 | 10 | 28 | 21 | 40 | 97 |
| 1440-03 | 3/8" | 10 | 46 | 9 | 28 | 21 | 40 | 83 |
| 1440-04 | 1/2" | 15 | 50 | 10 | 34 | 26 | 40 | 147 |
| 1440-05 | 3/4" | 20 | 59 | 11 | 42 | 32 | 30 | 218 |
| 1440-06 | 1" | 25 | 67 | 13 | 50 | 39 | 30 | 340 |
| 1440-07 | 1 1/4" | 32 | 76 | 14 | 41 | 49 | 25 | 550 |
| 1440-08 | 1 1/2" | 40 | 90 | 16 | 74 | 56 | 25 | 913 |
| 1440-09 | 2" | 50 | 101 | 18 | 89 | 69 | 25 | 1414 |
| 1440-10 | 2 1/2" | 65 | 127 | 20 | 114 | 86 | 16 | 2591 |
| 1440-11 | 3" | 80 | 150 | 22 | 137 | 100 | 16 | 4447 |