

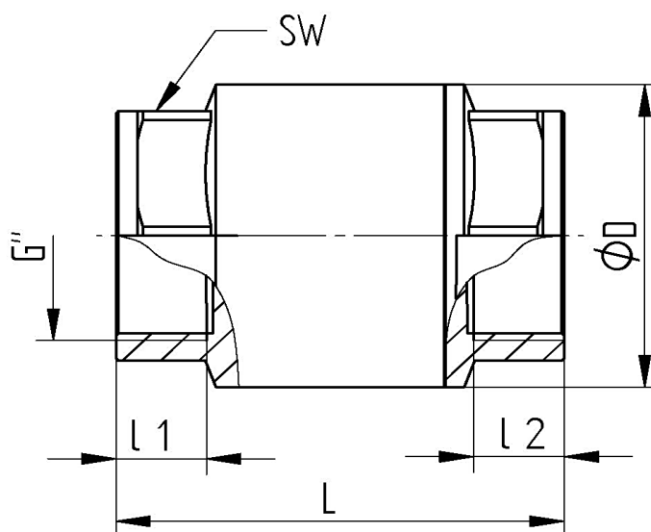
Messing

TECHNISCHE DATEN

Ausführung:	Universal-Rückschlagventil
Einbaulage:	Horizontal vertikal
Anschlussende:	Innengewinde nach DIN EN ISO 228-1
Gehäusematerial :	Messing CW617N
Ventilscheibe:	Messing CW617N
Stift:	Messing CW617N
Feder:	Edelstahl 1.4301
Dichtung:	EPDM
Betriebstemperatur :	-20°C bis max. +150°C druckabhängig
Betriebsdruck :	max. PN 25 bar temperaturabhängig
Öffnungsdruck	0,03-0,05 bar



Innengewinde



Art. Nr.	G"	DN	L mm	l1 mm	l2 mm	øD mm	SW mm	PN(bar)	Gewicht (g)
1422-03	3/8"	10	54	12	16	34,5	21	25	170
1422-04	1/2"	15	57	13	14	34,5	25	25	180
1422-05	3/4"	20	60	14,5	14,5	42	31	25	260
1422-06	1"	25	73	17,5	17,5	48	40	25	425
1422-07	1 1/4"	32	83	17	18,5	60,5	50	16	650
1422-08	1 1/2"	40	93	19	19	70,8	55	16	875
1422-09	2"	50	100	21	21	87	67	16	1320
1422-10	2 1/2"	65	120	23	23	118,5	88	10	2645
1422-11	3"	80	138,5	29	29	140	100	10	4200

