

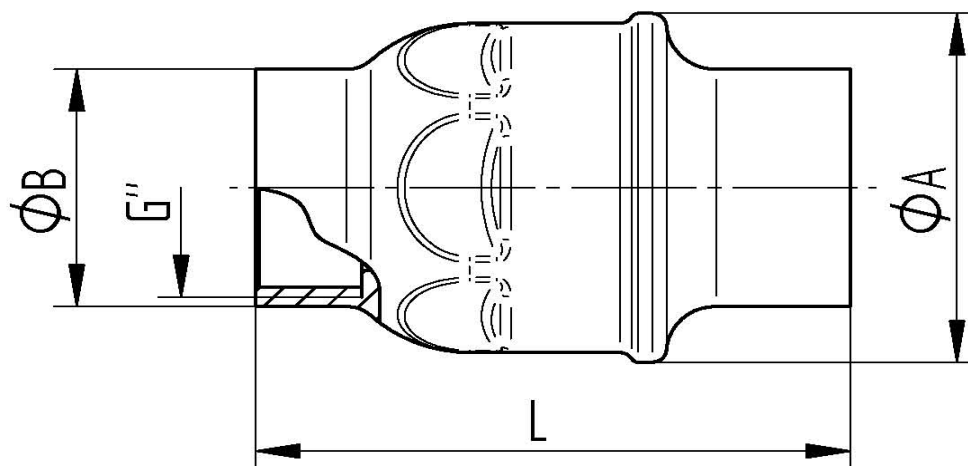
Edelstahl

TECHNISCHE DATEN

Betriebstemperatur :	-20°C bis max. +150°C, druckabhängig
Betriebsdruck :	max. PN 16 bar
Öffnungsdruck:	min. 0,025 - max. 0,035 bar
Anschlußgewinde :	nach DIN ISO 228/1
Gehäusematerial :	Edelstahl - 1.4301
	Edelstahl - 1.4401 (3" + 4")
Ventilscheibe:	Edelstahl - 1.4301
	Edelstahl - 1.4401 (3" + 4")
Feder:	Edelstahl - 1.4301
	Edelstahl - 1.4401 (3" + 4")
Führungshülse:	PTFE
Abdichtung :	FPM/FKM



Innengewinde



Art. Nr.	G	DN	L mm	øA mm	øB mm	Gewicht (g)	KV m ³ /h
9130-02	1/4"	08	56	32	20	105	2,5
9130-03	3/8"	10	56	32	20	90	3,2
9130-04	1/2"	15	56	32	25	90	6,0
9130-05	3/4"	20	67	44	30	129	10,8
9130-06	1"	25	83	53	35,8	191	18,7
9130-07	1 1/4"	32	97	66	45	281	31,5
9130-08	1 1/2"	40	115	78	50,8	388	40,5
9130-09	2"	50	120,5	89	63	704	56
9130-10	2 1/2"	65	142	113	80	1425	69
9130-11	3"	80	160	132	93	2085	99
9130-12	4"	100	191	167	120	3415	181