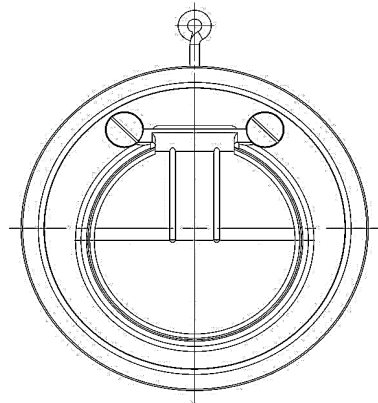
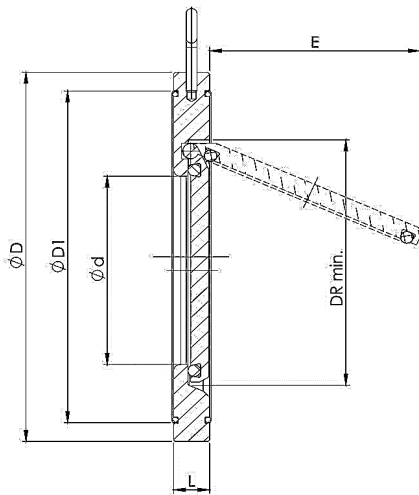


## STAHL OHNE FEDER

### Technische Daten

Ausführung: Wafer Zwischenflansch  
 Gehäuse: Stahl 1.0460  
 Klappe: Stahl 1.0460 | 1.619 verzinkt  
 Dichtung Klappe: [O-Ring] - Siehe Tabelle  
 Flanschanschluss: Nach UNI EN 1092-1 Form B1  
 Dichtung Flansch: Siehe Tabelle  
 Medium Temperatur: Druck- und Dichtung abhängig-Siehe Tabelle  
 Mediumdruck: Max. 16 bar Temperatur abhängig  
 Dichtheit: Für die Dichtheit der Rückschlagklappe ist ein Gegendruck von mindestens 0,3 bar notwendig.

ARTIKEL	FLANSCH   DICHTUNG	TEMPERATUR
9000	EPDM	-65°C bis +150°C
9001	FPM	-30°C bis +230°C
9002	PTFE	-200°C bis +250°C
9003	NBR	-30°C bis +100°C



Artikel Nummer	DN	ød mm	L mm	øD mm	øD1 mm	DR mm	E mm	PN bar	KVS-Wert	Öffnungsdruck [mbar]		Gewicht
										↔	↕	
9000_9001_9002_9003-07	32	18	15	85	59	37	22	16	16,2 m3/h	~2	~10	0,67 kg
9000_9001_9002_9003-08	40	22	16	95	72	43	25	16	22,2 m3/h	~2	~10	0,85 kg
9000_9001_9002_9003-09	50	32	14	109	86	54	37	16	54,0 m3/h	~2	~10	0,91 kg
9000_9001_9002_9003-10	65	40	14	129	109	70	50	16	75,0 m3/h	~2	~10	1,24 kg
9000_9001_9002_9003-11	80	54	14	144	119	82	61	16	112,0 m3/h	~2	~10	1,51 kg
9000_9001_9002_9003-12	100	70	18	164	146	106	77	16	172,0 m3/h	~2	~10	2,44 kg
9000_9001_9002_9003-13	125	92	18	195	173	131	98	16	342,0 m3/h	~2	~10	3,36 kg
9000_9001_9002_9003-14	150	112	20	220	197	159	120	16	490,0 m3/h	~2	~10	4,71 kg
9000_9001_9002_9003-15	200	154	22	275	255	207	160	16	1.128,0 m3/h	~4	~14	7,73 kg
9000_9001_9002_9003-16	250	192	26	331	312	260	190	16	1.500,0 m3/h	~4	~14	13,30 kg
9000_9001_9002_9003-17	300	227	32	386	363	309	220	16	2.290,0 m3/h	~4	~14	21,00 kg
9000_9001_9002_9003-18	350	266	38	446	416	341	250	16	2.890,0 m3/h	~6	~18	33,00 kg
9000_9001_9002_9003-19	400	310	44	499	467	392	290	16	3.700,0 m3/h	~6	~18	46,30 kg

## TECHNISCHE DATEN ZWISCHENFLANSCH-RÜCKSCHLAGKLAPPE

### Druckverlustdiagramm

Die Diagrammwerte gelten für Wasser mit einer Temperatur von 20 °C. Im Bereich der Öffnung der Armatur gelten die Kennlinien für den Betrieb in horizontalen Rohrleitungen. Für Berechnungen zu anderen Fluiden oder Temperaturen setzen Sie sich bitte mit uns in Verbindung.

