

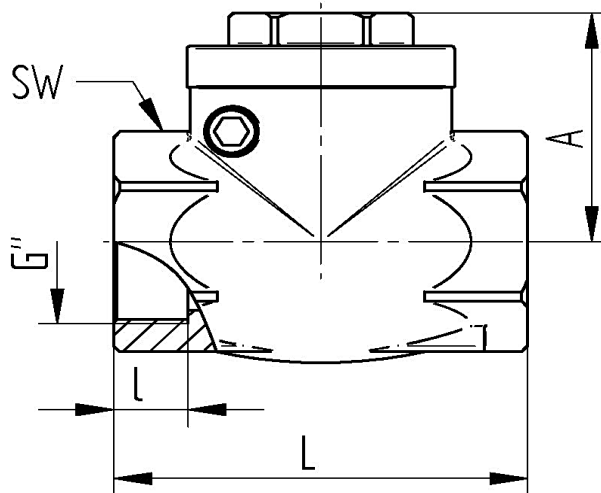
Edelstahl

TECHNISCHE DATEN

Betriebstemperatur :	-15°C bis max.160°C, druckabhängig
Betriebsdruck :	max. PN 16 bar
Öffnungsdruck :	0,1 bar
Anschlußgewinde :	nach DIN ISO 228/1
Gehäusematerial :	Edelstahl 1.4408
Deckel :	Edelstahl 1.4408
Klappe :	Edelstahl 1.4408
Deckeldichtung :	PTFE
Dichtungen :	metallisch
Test und Inspektion :	API 598



Innengewinde



Art. Nr.	G"	DN	L mm	l mm	A mm	SW mm	PN bar	Gewicht (g)
9170-04	1/2"	15	65	12	41	27	16	322
9170-05	3/4"	20	80	15	53	32	16	475
9170-06	1"	25	90	19	61	40	16	723
9170-07	1 1/4"	32	105	21	60	50	16	1061
9170-08	1 1/2"	40	120	23	75	56	16	1481
9170-09	2"	50	140	26	78	70	16	2321