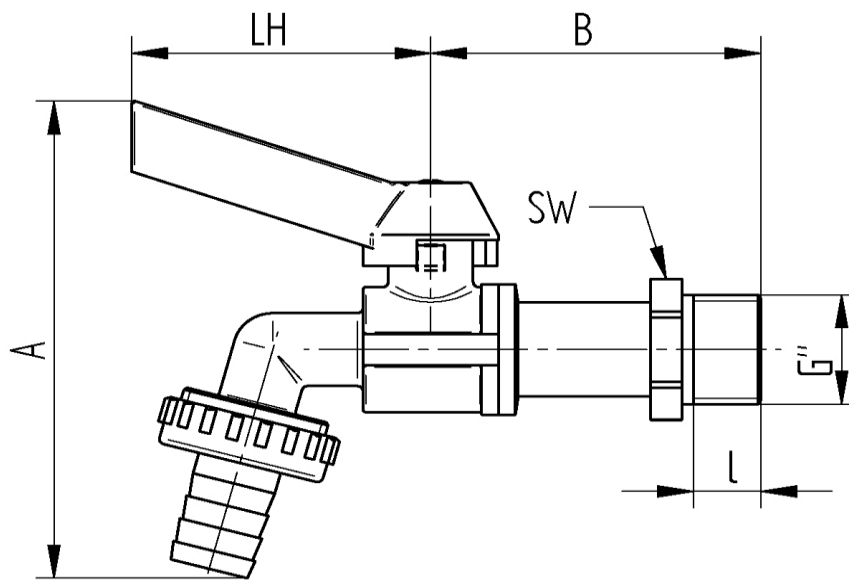
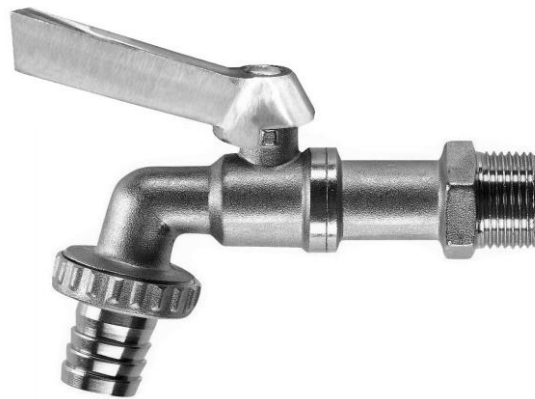


Edelstahl

### TECHNISCHE DATEN

Betriebstemperatur : -20°C bis max. +120°C  
 Betriebsdruck : max. PN 16 bar  
 Gehäusematerial : Edelstahl W. 1.4408  
 Kugel : Edelstahl W. 1.4408  
 Kugeldichtungen : PTFE  
 Spindel : Edelstahl W. 1.4408  
 Spindeldichtungen : FKM  
 Schalthebel : Edelstahl W. 1.4408  
 Anschluß : Außengewinde



Art. Nr.	G	DN	A mm	LH mm	B mm	l mm	SW mm	PN(bar)	Gewicht (g)
9340-04	1/2"	15	91	53	59	12	24	16	260
9340-05	3/4"	20	99	53	65	12	28	16	366