

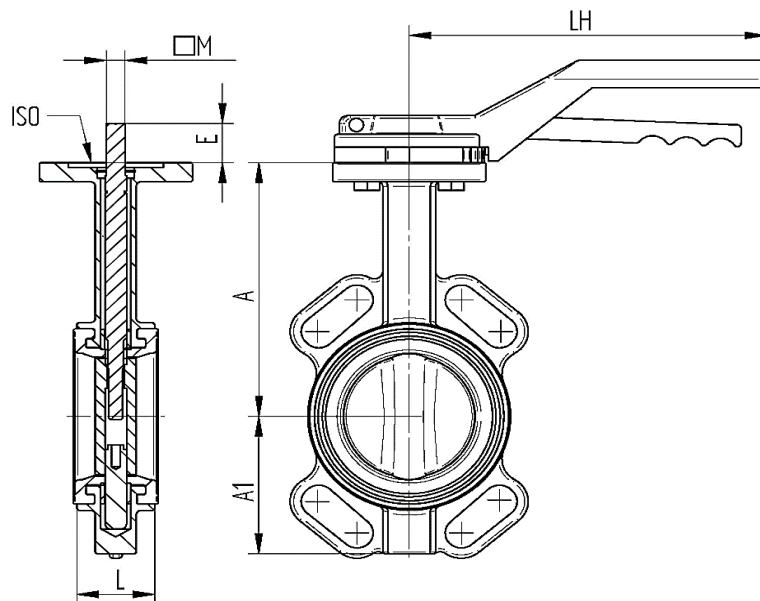
Manuell betätigt

Technische Daten

Gehäuse:	Sphäroguss GGG40
Beschichtung:	Epoxid RAL 5002 blau
Scheibe:	Edelstahl 1.4408
Sitz:	Weichdichtend (siehe Tabelle)
Spindel:	Edelstahl 1.4021
Spindeldichtung:	PTFE+NBR O-Ring
Baulänge :	nach DIN EN 558-1
Antriebsanschluß :	nach DIN ISO 5211
Flanschanschluss:	nach UNI EN 1092, PN6 PN10 PN16
Mediumtemperatur:	druckabhängig-siehe Tabelle
Medium-Druck:	Max. 16 bar temperaturabhängig
Handhebel-Rastergriff:	≤DN200 Aluminium schwarz lackiert
Schneckengetriebe:	≥DN250 Aluminium schwarz lackiert ≤DN200 auf Anfrage



Artikel Nr.	Sitz	Temperatur
5100	EPDM-H	-10°C bis +110°C
5110	NBR	-10°C bis +90°C
5120	FKM	-10°C bis +150°C



Artikel Nr. Größe	DN	L mm	A mm	A1 mm	LH mm	E mm	M mm	øISO	PN	Drehmoment [Nm]			kg
5100 5110 5120-08	40	33	133	70	210	25	11	F05 F07	16	15	19	19	2,65
5100 5110 5120-09	50	43	141	61	210	25	11	F05 F07	16	15	19	19	2,72
5100 5110 5120-10	65	46	153	72	210	25	11	F 07	16	18	23	23	3,22
5100 5110 5120-11	80	46	161	87	210	25	11	F 07	16	33	41	41	3,48
5100 5110 5120-12	100	52	176	106	210	25	11	F 07	16	45	56	56	4,91
5100 5110 5120-13	125	56	193	123	210	25	14	F 07	16	70	88	88	6,71
5100 5110 5120-14	150	56	204	137	210	25	14	F 07	16	90	113	113	7,40
5100 5110 5120-15	200	60	247	174	340	35	17	F 10	16	160	200	200	12,12
Schneckengetriebe mit Handrad													
5100 5110 5120-16	250	68	280	209	/	25	17	F 10	16	240	300	300	26,0
5100 5110 5120-17	300	78	324	253	/	30	22	F 10	16	370	460	460	31,5