

## Karbonstahl

### Technische Daten

Gehäuse:	Karbonstahl 1.0737 galvanisch verzinkt
Einschraubmuffe:	Karbonstahl 1.0737 galvanisch verzinkt
Anschluss:	Gewindeende nach DIN EN ISO 228-1
Kugel:	Karbonstahl 1.0737 verchromt
Kugeldichtung:	POM
Spindel:	Karbonstahl 1.0737 galvanisch verzinkt
Spindeldichtung:	NBR   POM
Betriebstemperatur:	≤DN25: -20°C bis +100°C druckabhängig ≥DN32: -30°C bis +100°C druckabhängig
Betriebsdruck:	max. PN 500 bar temperaturabhängig
Auf Anfrage:	Dichtungen für höhere Temperaturen

### Verwendung

Besonders für ölhydraulische, industrielle Anlagen im Allgemeinen geeignet, welche hohe Druckwerte aufweisen.

### Zulassung :

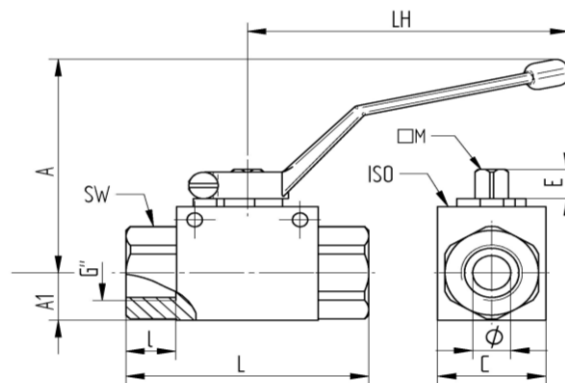
- ATEX nach 2014/34/EU
- EAC nach TR CU 010/2011



## Anschlussgewinde innen / innen



Artikel Gr. 02-06 [ohne ISO BOHRUNG]  
Hebelgriff: Zinkdruckguss



Artikel Gr. 02-06 [ohne ISO BOHRUNG]



Artikel Gr. 07 | 08 | 09 [ohne ISO BOHRUNG]  
Hebelgriff: Zinkdruckguss

Art. Nr.	G"	DN	L mm	A mm	B mm	I mm	LH mm	G mm	F mm	E mm	M mm	PN bar	Gewicht (Kg)
4500-02	1/4"	6	71	35	14,5	87	110	30	49	11	9	500	0,49
4500-03	3/8"	10	73	40	17,4	93	110	35	54	11	9	500	0,64
4500-04	1/2"	13	83	43	19,7	97	110	37	57	11	9	500	0,76
4500-05	3/4"	20	95	57	25,4	105	180	49	75,5	14	14	420	1,44
4500-06	1"	25	112	65	29,5	113	180	55	83,5	14	14	420	2,22
4500-07	1 1/4"	32	115	89	42,5	162,5	310	85	107,5	14	17	420	4,49
4500-08	1 1/2"	40	131	106	52,5	179,5	310	105	124,5	14	17	420	6,75
4500-09	2"	50	140	115,5	58,5	189	310	117	134	14	17	420	8,71