

Edelstahl

TECHNISCHE DATEN

Bauweise:	2-Wege Kugelhahn, voller Durchgang
Konstruktion:	3-teilige Ausführung
Anschlussende:	Innengewinde nach DIN EN ISO 228-1
Antriebsanschluss:	Nach DIN EN ISO 5211 [direkter Aufbau]
Mediumtemperatur:	-20°C bis +180°C druckabhängig
Medium-Nennndruck:	Max. 63 bar temperaturabhängig
Gehäuse:	Edelstahl 1.4408
Einschraubmuffe:	Edelstahl 1.4408
Kugel:	Edelstahl 1.4401
Spindel:	Edelstahl 1.4401 ausblassicher
Kugeldichtung:	PTFE TFM1600
Spindeldichtung:	PTFE FKM O-Ring
Betätigung:	Hebelgriff mit Schließblase Edelstahl 1.4301, PVC-Mantel blau
Automation:	Elektrischer pneumatischer Stellantrieb
Inspektion und Test :	API 598, EN 12266

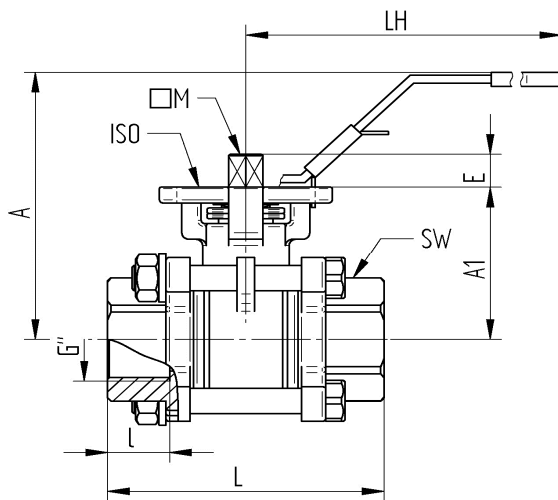


- Zulassung :**
- TA-Luft 2002 nach DIN EN ISO 15848-1
 - ATEX nach 2014/34/EU
 - Antistatisch
 - SIL nach IEC61508|61518
 - EAC nach TR CU 010/2011

Optional: FDA Zulassung Titel 21, §177.1550



Anschlussgewinde innen / innen



Art. Nr.	DN	G"	L mm	l mm	A mm	A1 mm	LH mm	SW mm	E mm	M mm	ø ISO	PN bar	Gewicht (Kg)
9323-02	8	1/4"	75	17	77	42	147	28	9	9	F03/04	63	0,64
9323-03	10	3/8"	75	17	77	42	147	28	9	9	F03/04	63	0,65
9323-04	15	1/2"	75	17	77	42	147	28	9	9	F03/04	63	0,68
9323-05	20	3/4"	80	18	83	48,5	147	35	9	9	F03/05	63	0,95
9323-06	25	1"	90	22	100	58,5	177	42	11	11	F04/05	63	1,40
9323-07	32	1 1/4"	110	23	98	63	177	52	11	11	F04/07	63	2,21
9323-08	40	1 1/2"	120	25	90	71	197	59	14	14	F05/07	63	2,99
9323-09	50	2"	140	26	118	78	197	72	14	14	F05/07	63	4,50
9323-10	65	2 1/2"	185	35	161	100	267	87	17	17	F07/10	63	8,40
9323-11	80	3"	205	35	153	109	267	102	17	17	F07/10	63	12,30
9323-12	100	4"	240	38	183	140	400	132	22	22	F10	63	23,70