

## Edelstahl

### TECHNISCHE DATEN

Bauweise:	2-Wege Kugelhahn, voller Durchgang
Konstruktion:	2-teilige Ausführung
Anschlussende:	Lang-Innengewinde nach DIN EN ISO 228-1
Antriebsanschluss:	Nach DIN EN ISO 5211 [direkter Aufbau]
Mediumtemperatur:	-20°C bis +180°C druckabhängig
Medium-Nenndruck:	Max. 63 bar temperaturabhängig
Vakuum:	0,1 mbar bis 1,0 mbar
Gehäuse:	Edelstahl 1.4408
Einschraubmuffe:	Edelstahl 1.4408
Kugel:	Edelstahl 1.4401
Spindel:	Edelstahl 1.4401 ausblassicher
Kugeldichtung:	PTFE TFM1600
Spindeldichtung:	PTFE   FKM O-Ring
Betätigung:	Hebelgriff mit Schließlasche Edelstahl 1.4301, PVC-Mantel blau
Automation:	Elektrischer   pneumatischer Stellantrieb



### Zulassung :

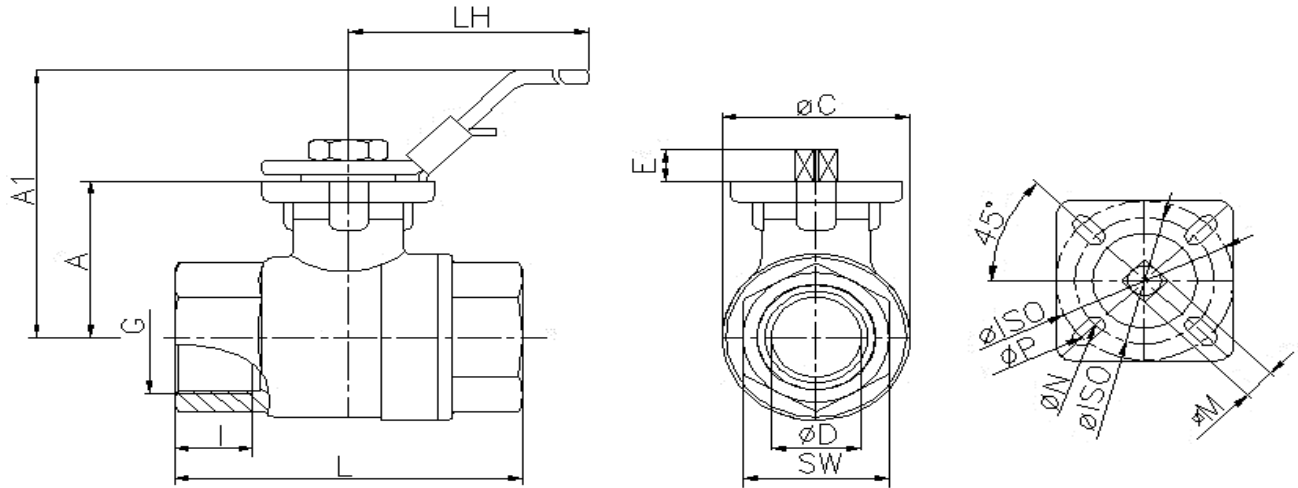
- TA-Luft 2002 nach DIN EN ISO 15848-1
- ATEX nach 2014/34/EU
- Antistatisch
- SIL nach IEC61508|61518
- EAC nach TR CU 010/2011

### Optional:

- FIRESAFE nach DIN EN ISO 10497
- FDA Zulassung Titel 21, §177.1550
- LABS FREE



### Anschlussgewinde innen / innen



Art. Nr.	DN	G"	øD mm	A mm	A1 mm	LH mm	I mm	L mm	øC mm	E mm	M mm	øISO	øP / øN	SW mm	PN bar	Gewicht (Kg)
9650-02	8	1/4"	10,6	42	69	150	12	67	39	9	9	F03/04	6/6	27	63	0,56
9650-03	10	3/8"	12,7	42	69	150	11	67	39	9	9	F03/04	6/6	27	63	0,51
9650-04	15	1/2"	15	42	69	150	15	67	39	9	9	F03/04	6/6	27	63	0,50
9650-05	20	3/4"	20	49	76	150	17	70,4	43	9	9	F03/05	7/6	32	63	0,60
9650-06	25	1"	25	58	89	175	19	85	51	11	11	F04/05	7/6	41	63	1,04
9650-07	32	1 1/4"	32	63	93	175	20	94	62,5	11	11	F04/07	9/6	50	63	1,40
9650-08	40	1 1/2"	38	71	105	200	22	105	74	14	14	F05/07	9/7	56	63	2,14
9650-09	50	2"	50	78	111	200	22	125	92,5	14	14	F05/07	9/7	70	63	3,18
9650-10	65	2 1/2"	63,5	101,5	146	270	31	155	116	17	17	F07/10	11/9	83	63	6,04
9650-11	80	3"	76	109	154	270	31	173	138	17	17	F07/10	11/9	102	63	9,17