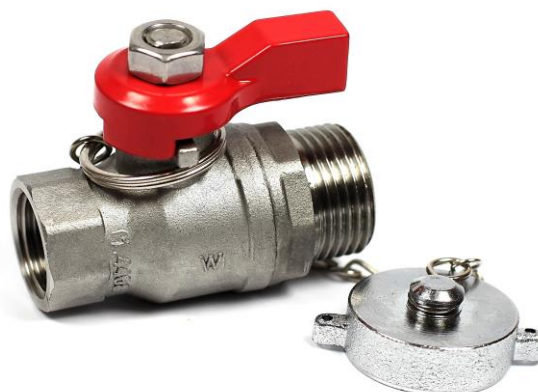


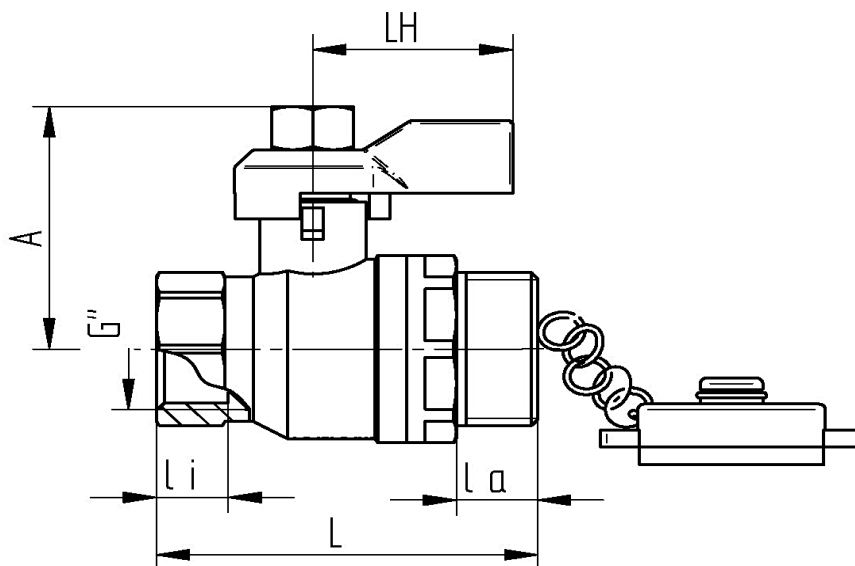
## Edelstahl

### TECHNISCHE DATEN

Bauweise:	2-Wege Kugelhahn, voller Durchgang
Konstruktion:	2-teilige Industrie-Ausführung
Anschlussende:	Gewinde nach DIN EN ISO 228-1
Mediumtemperatur:	-20°C bis +180°C druckabhängig
Medium-Nennndruck:	Max. 40 bar temperaturabhängig
Gehäuse:	Edelstahl 1.4408
Einschraubmuffe:	Edelstahl 1.4408
Kappe, Kette:	Edelstahl 1.4408
Kugel:	Edelstahl 1.4409
Spindel mit Stopfbuchse:	Edelstahl 1.4408 ausblassicher
Kugeldichtung:	PTFE
Spindeldichtung:	PTFE + Graphit
Betätigung:	Hebelgriff
	Zink Druckguss rot lackiert



### Anschlussgewinde innen / außen mit Kappe



Art. Nr.	G"	L mm	la mm	li mm	A mm	LH mm	SW	PN bar	Gewicht (g)
1543-45	1/2"	61	13	11,5	42	32	31	40	266