

# MONTAGEANLEITUNG KFE-KUGELHÄHNE

selbstdichtend, für Heizungsanlagen und Trinkwasser



DIN-DVGW-TRINKWASSER-Zulassung nach  
EN 13828 / W570-1 (alte DIN 3433)



mit Schlauchverschraubung

**Hinweis:** Arbeiten an Heizungs- und Trinkwasseranlagen müssen von qualifiziertem Fachpersonal und in Übereinstimmung mit den jeweils gültigen Vorschriften, Richtlinien und Regeln der Technik ausgeführt werden.

*Wir  
entwickeln  
sichere  
Armaturen!*

**Hausanschrift**  
Spanninger Straße 5  
DE-73650 Winterbach

**Postadresse**  
Postfach 13 40  
73645 Winterbach

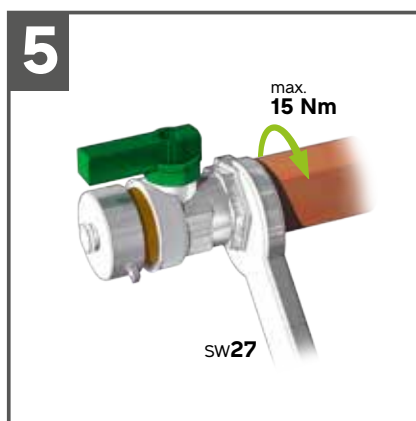
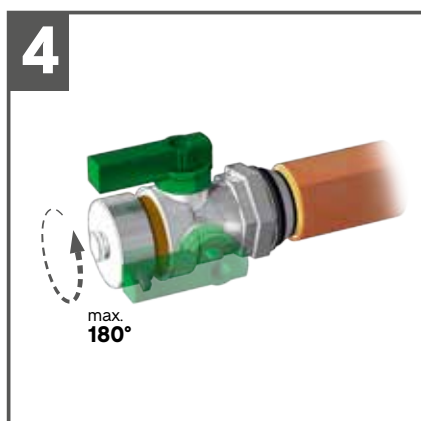
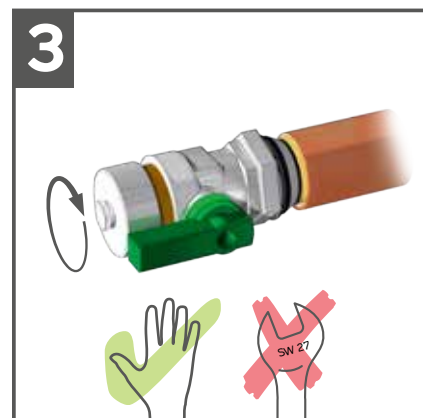
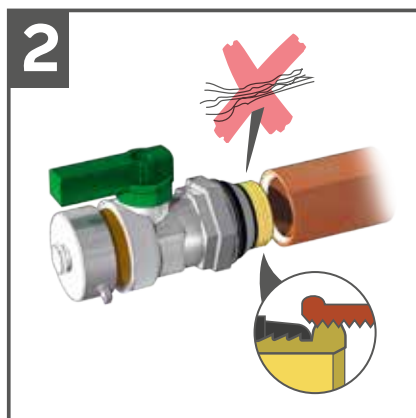
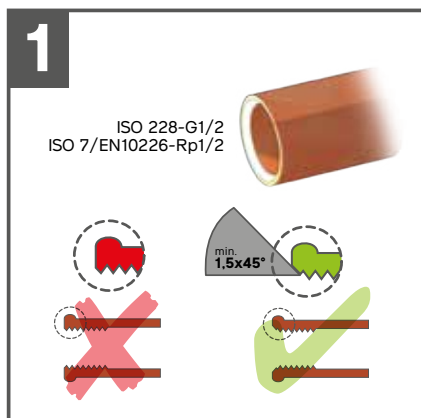
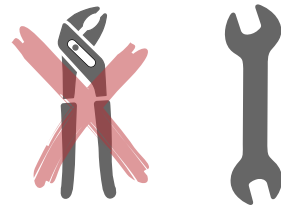
**Kontakt**  
T. +49 (0) 71 81 / 4 04 - 0  
F. +49 (0) 71 81 / 4 04 - 33  
info@wesa-armaturen.de  
www.wesa-armaturen.de



# MONTAGEANLEITUNG KFE-KUGELHÄHNE

selbstdichtend, für Heizungsanlagen und Trinkwasser

**Hinweis:** Vor der Montage die Konterverschraubung zur Fixierung gegen die Dichtung drehen, dann erst in das Gewinde einschrauben. Nach Ausrichtung der Armatur die Konterverschraubung mit dem Gabelschlüssel arretieren/nachziehen. Selbstdichtende Armaturen beim Ausrichten nicht zurückdrehen!



Abbildungen sind symbolisch und können vom jeweiligen Produkt abweichen.  
Technische Änderungen und Irrtümer vorbehalten.

**Hausanschrift**  
Spanninger Straße 5  
DE-73650 Winterbach

**Postadresse**  
Postfach 13 40  
73645 Winterbach

**Kontakt**  
T. +49 (0) 71 81 / 4 04 - 0  
F. +49 (0) 71 81 / 4 04 - 33  
info@wesa-armaturen.de  
www.wesa-armaturen.de



*Wir  
entwickeln  
sichere  
Armaturen!*