

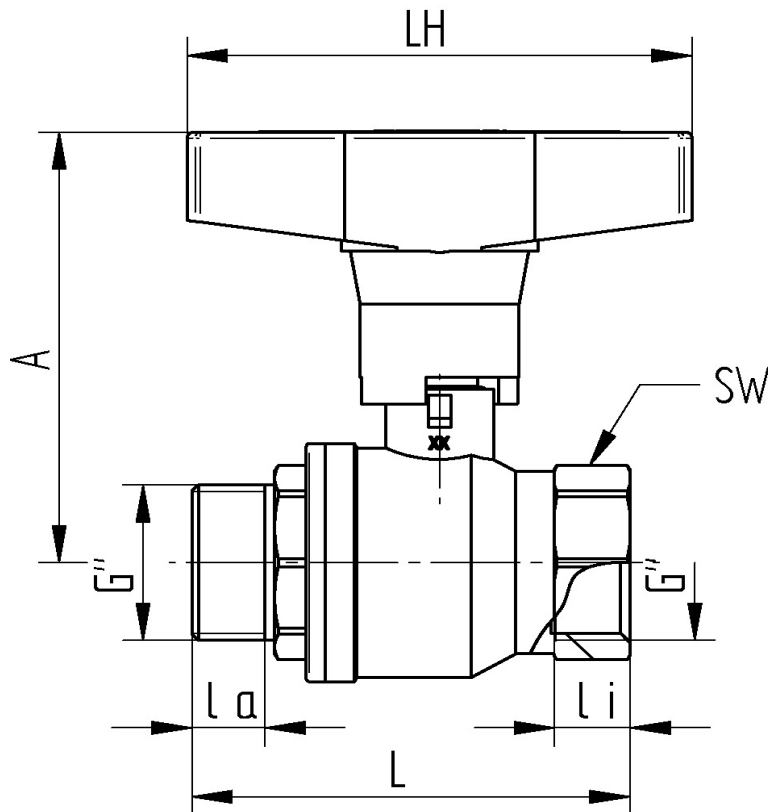
Edelstahl

TECHNISCHE DATEN

Betriebstemperatur :	- 30° C bis + 180 ° C, druckabhängig
Betriebsdruck :	max. PN 40 bar
Gewindeanschluß :	Innen-, Außengewinde nach DIN EN ISO 228/1
Gehäusematerial :	Edelstahl 1.4408
Einschraubmuffe :	Edelstahl 1.4408
Kugel :	Edelstahl 1.4408
Kugeldichtungen :	PTFE
Spindel :	Edelstahl 1.4408
Spindeldichtungen :	PTFE
Handhebel:	T-Griff aus Aluminium, schwarz lackiert



Anschlussgewinde innen / außen



Art. Nr.	G"	DN	L mm	la mm	li mm	A mm	LH mm	SW mm	PN bar	Gewicht (g)
9371-02	1/4"	8	48	9	9	61,5	80	20	40	184
9371-03	3/8"	10	48	9	9	61,5	80	20	40	184
9371-04	1/2"	15	61	10	10	67	80	26	40	263
9371-05	3/4"	20	69	12	12	72,5	80	31	40	365
9371-06	1"	25	81	13	13	79,5	80	38	40	530
9371-07	1 1/4"	32	91	16	16	86,5	120	48	25	879
9371-08	1 1/2"	40	102	16	18	93,5	120	54	25	1181
9371-09	2"	50	115	16	18	106,5	120	66	25	2047