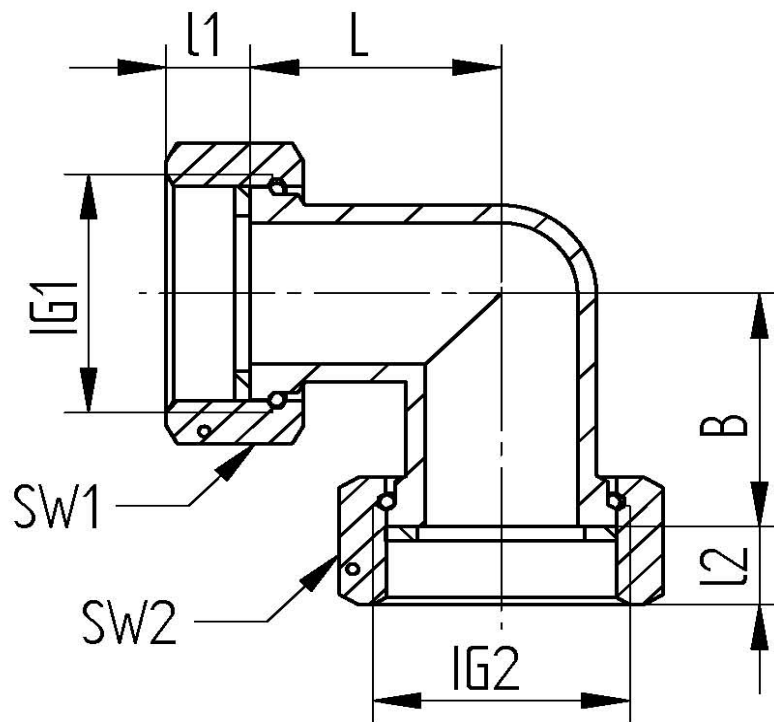


TECHNISCHE DATEN

Betriebstemperatur :	-20°C bis max. +150°C, druckabhängig
Betriebsdruck :	max. PN 16 bar
Material :	Messing CW614N, vernickelt
Anschlußgewinde :	nach DIN ISO 228/1
Dichtungen:	Aramidfaser AFM34



Art. Nr.	DN	IG1	IG2	L mm	B mm	l 1 mm	l 2 mm	SW1	SW2	PN(bar)	Gewicht (g)
98708716-66	20	1"	1"	33	33	11,5	11,5	38	38	16	250
98708716-67	20	1"	1 1/4"	34	38	11,5	13	38	46,5	16	316