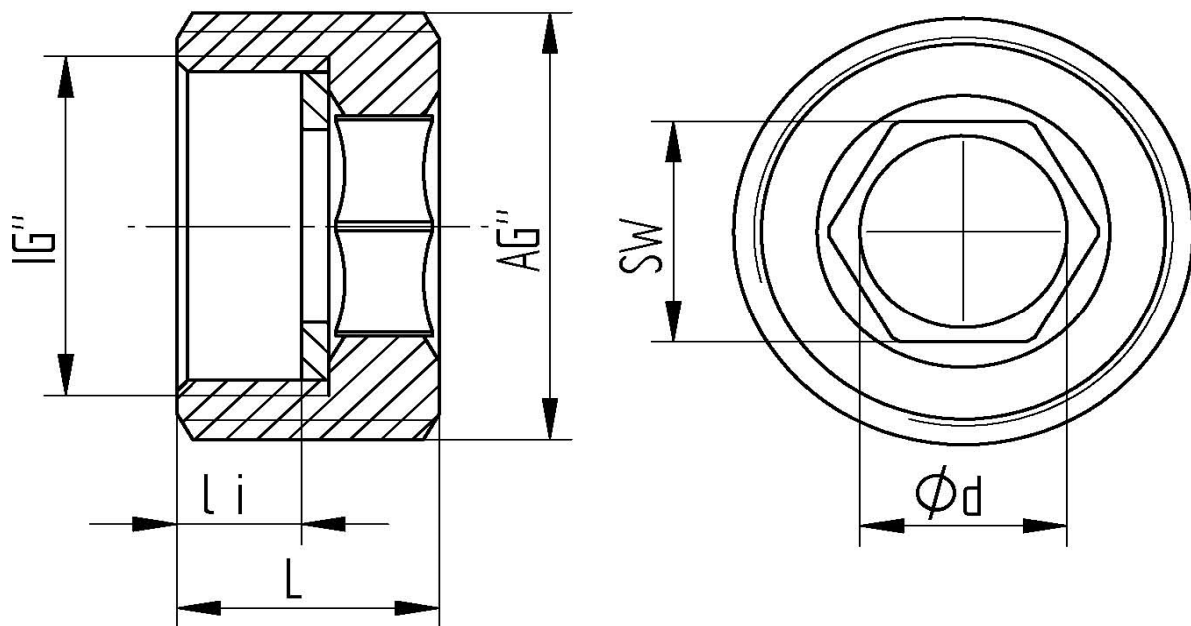
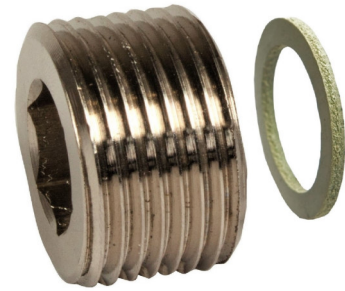


TECHNISCHE DATEN

Betriebstemperatur :	-20°C bis max. +150°C, druckabhängig
Betriebsdruck :	max. PN 16 bar
Material :	Pressmessing MS 58, verchromt
Anschlußgewinde :	nach DIN ISO 228/1
Dichtung:	Aramidfaser AFM34



Art. Nr.	AG"	IG"	ød mm	L mm	li mm	SW mm	PN(bar)	weight (g)
98000728-56	1"	3/4"	15	19	9	17	16	57
98000728-67	1"	1 1/4"	22	20	14	22	16	95