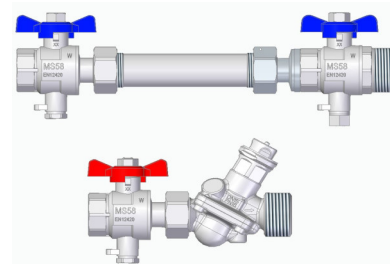


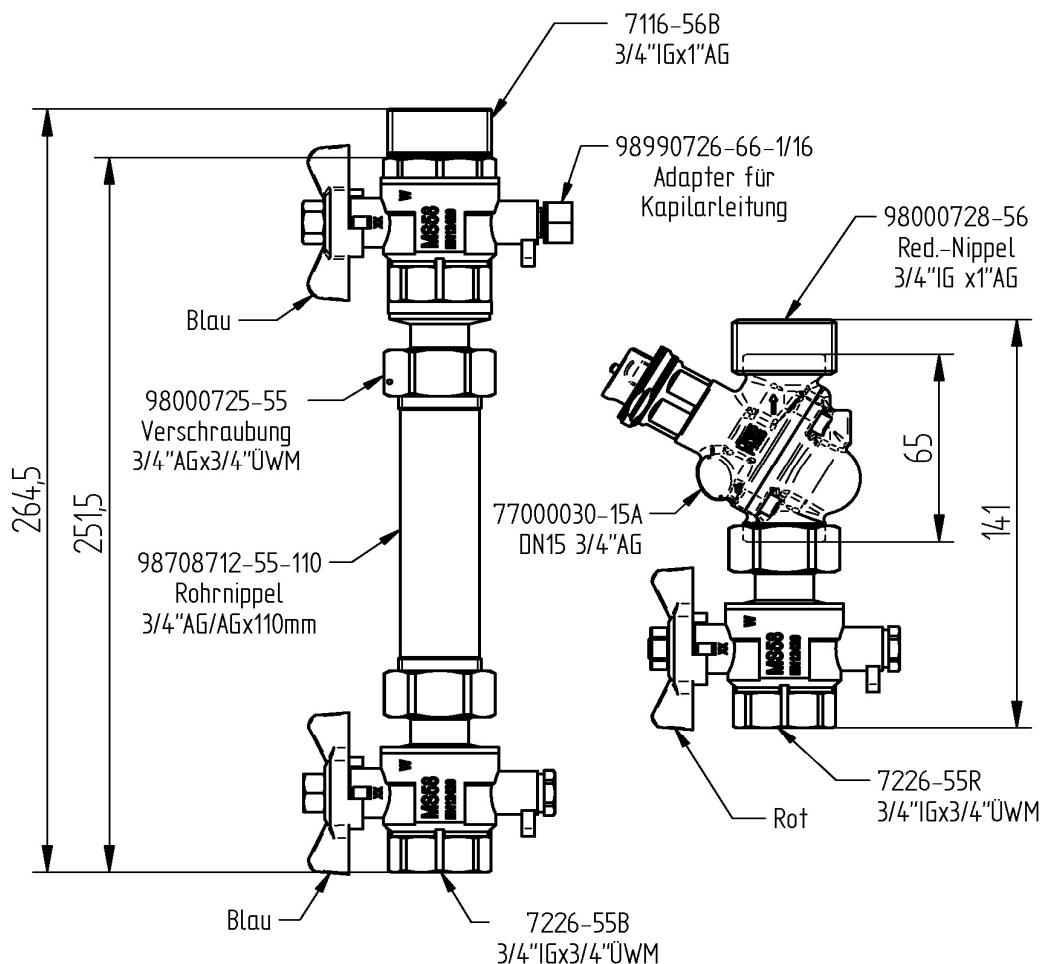
Horizontale Ausführung

Bausätze bestehend aus:

- Art.-Nr. **7116B** (Kugelhahn IG/AG mit Fühleraufnahme)
- Art.-Nr. **7226B + 7226R** (Kugelhahn mit Fühleraufnahme und Überwurfmutter)
- Art.-Nr. **98000725** (Verschraubung)
- Art.-Nr. **98708712** (Rohrnippel)
- Art.-Nr. **98000728** (Reduktionsnippel AG / IG)
- Art.-Nr. **98990726-66-1/16"** (Adapter für Kapillaranschluss)
- Art.-Nr. **77000030** (Strangdifferenzdruckregler)



ACHTUNG: Passstück (Rohrnippel) nicht für Daueranwendung



Detailinformationen zu den einzelnen Artikeln finden Sie in den jeweiligen Produkt-Datenblättern.