

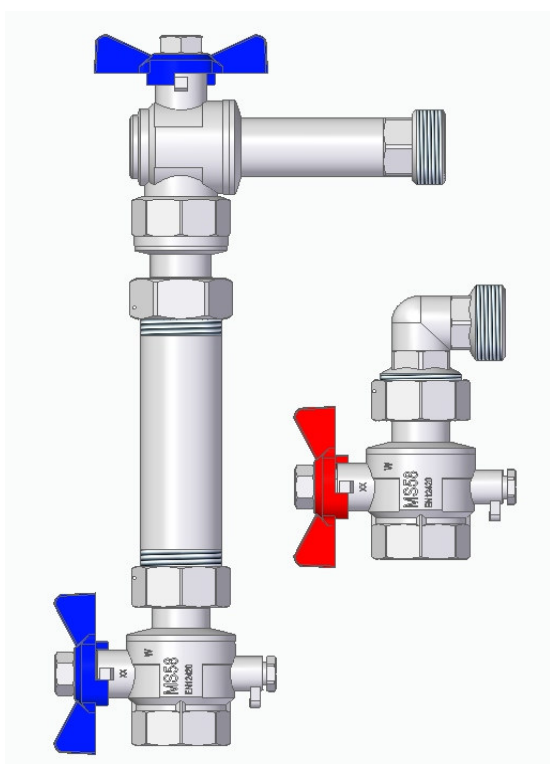
## Vertikale Ausführung

### Bausätze bestehend aus:

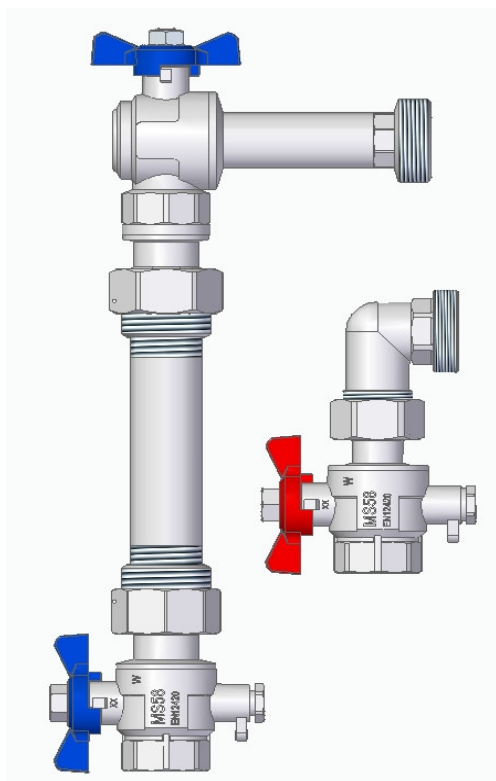
- Art.-Nr. **745** (Eck-Kugelhahn IG / AG)
- Art.-Nr. **7226R + 7226B** (Kugelhahn mit Fühleraufnahme und Überwurfmutter)
- Art.-Nr. **98000728** (Reduktionsnippel AG / IG)
- Art.-Nr. **98708712** (Rohrnippel)
- Art.-Nr. **98000725** (Verschraubung)
- Art.-Nr. **98708713** (Anschlussbogen AG / AG)

**ACHTUNG:** Passstück (Rohrnippel) nicht für Daueranwendung

**85120021 / 85120022**



**85120057 / 85120058**



Die Wärmemengenzähler-Einbausets sind in folgenden Größen erhältlich:

Art.Nr.	1 x 7226R	1 x 98708713	1 x 7226B	2 x 98000728	1 x 98708712	1 x 98000725	1 x 745B	PN
85120021	1"x1"	1" x 1"	1"x1"	-	1"x130mm	1"x1"	1"x1" L=110	10
85120022	3/4"x3/4"	3/4"x1"	3/4"x3/4"	-	3/4"x110mm	3/4"x3/4"	3/4"x1" L=100	10
85120057	1"x1"	1" x 1"	1"x1"	3/4"x1"	3/4"x110mm	1"x1"	1"x1" L=110	10
85120058	3/4"x3/4"	3/4"x1"	3/4"x1"	3/4"x1"	3/4"x110mm	3/4"x1"	3/4"x1" L=100	10

Weitere Größen sind auf Anfrage erhältlich

Detailinformationen zu den einzelnen Artikeln finden Sie in den jeweiligen Produkt-Datenblättern.

07/2024