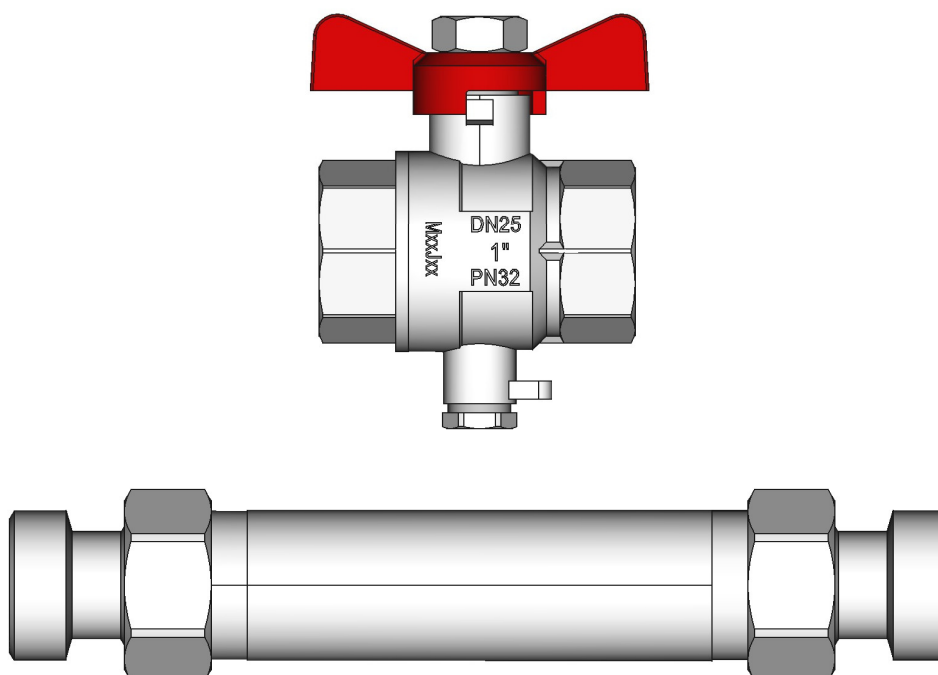


Jeder Bausatz besteht aus:

- 2 x WESA Art.-Nr. **98000724** bzw. **98000725** (Verschraubung)
- 1 x WESA Art.-Nr. **7126** (Kugelhahn mit Fühleraufnahme)
- 1 x WESA Art.-Nr. **98708712** (Rohrnippel)

ACHTUNG: Passstück (Rohrnippel) nicht für Daueranwendung



Die Wärmemengenähler-Einbausets sind in folgenden Größen erhältlich:

Bausatz Art.Nr.	2 x 98000725	2 x 98000724	1 x 7126	1 x 98708712	PN
80180002	98000725-45 (1/2"x3/4")	-	7126-04R (1/2")	98708712-55-110 (3/4")	10
80180004	-	98000724-45 (1/2"x3/4")	7126-04R (1/2")	98708712-55-110 (3/4")	10
80180005	-	98000724-55 (3/4"x3/4")	7126-05R (3/4")	98708712-55-110 (3/4")	10
80180006	-	98000724-56 (3/4"x1")	7126-05R (3/4")	98708712-66-130 (1")	10
80180007	-	98000724-66 (1"x1")	7126-06R (1")	98708712-66-130 (1")	10

Weitere Größen sind auf Anfrage erhältlich

Detailinformationen zu den einzelnen Artikeln finden Sie in den jeweiligen Produkt-Datenblättern.