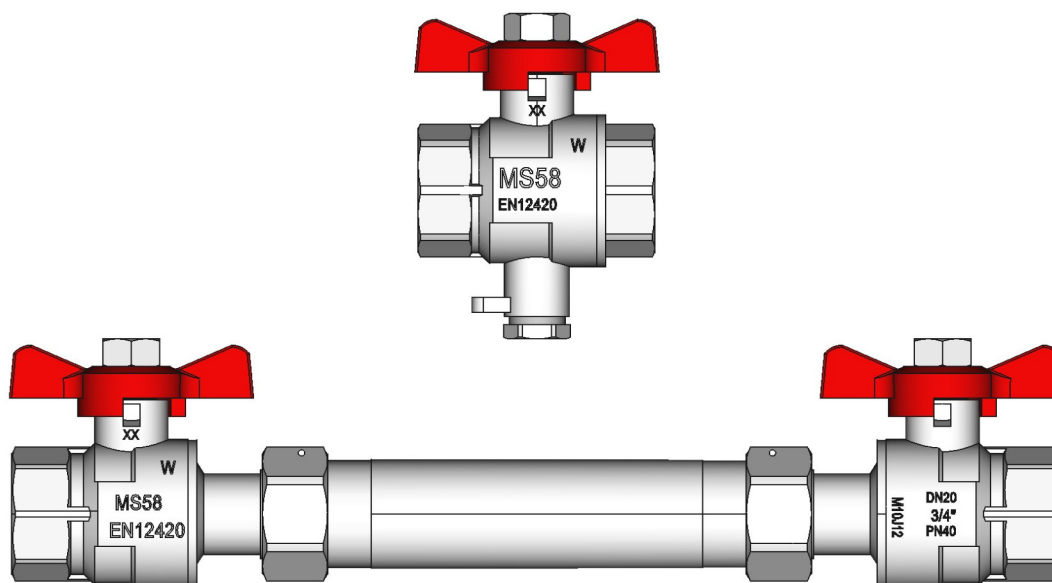


Horizontale Ausführung

Bausätze bestehend aus:

Art.-Nr. **708R** (Kugelhahn mit Überwurfmutter)
 Art.-Nr. **7126R** (Kugelhahn mit Fühleraufnahme)
 Art.-Nr. **98708712** (Rohrnickel)

ACHTUNG: Passstück (Rohrnickel) nicht für Daueranwendung



Die Wärmemengenzähler-Einbausets sind in folgenden Größen erhältlich:

Bausatz Art.Nr.	1 x 7126 (IGxIG)		2 x 708 (IGxÜWM)		1 x 98708712 (AGxAG)		PN
8010 0001	7126-04	1/2"	708-45	1/2" - 3/4"	98708712-55-110	3/4" x 110mm	10
8010 0002	7126-05	3/4"	708-55	3/4" x 3/4"	98708712-55-110	3/4" x 110mm	10
8010 0003	7126-05	3/4"	708-56	3/4" x 1"	98708712-66-130	1" x 130mm	10
8010 0004	7126-06	1"	708-66	1" x 1"	98708712-66-130	1" x 130mm	10
8010 0005	7126-06	1"	708-67	1" x 1 1/4"	98708712-77-150	1 1/4" x 150mm	10

Weitere Größen sind auf Anfrage erhältlich

Detailinformationen zu den einzelnen Artikeln finden Sie in den jeweiligen Produkt-Datenblättern.