

### Messing

#### TECHNISCHE DATEN

Betriebstemperatur : - 10°C bis max. + 100°C, druckabhängig  
 Betriebsdruck : max. PN 20 bar, Temperaturabhängig  
 Anschluß: Innengewinde nach DIN ISO 228/1 / Flansch  
 Gehäusematerial : CW614N, vernickelt  
 Einschraubmuffe : CW614N, vernickelt  
 Kugel : CW614N, verchromt  
 Kugeldichtungen : PTFE  
 Spindel : CW614N, vernickelt  
 Spindeldichtungen : PTFE / O-Ring FKM mit Stopfbuchse  
 Schalthebel: Nylon T-Griff, schwarz

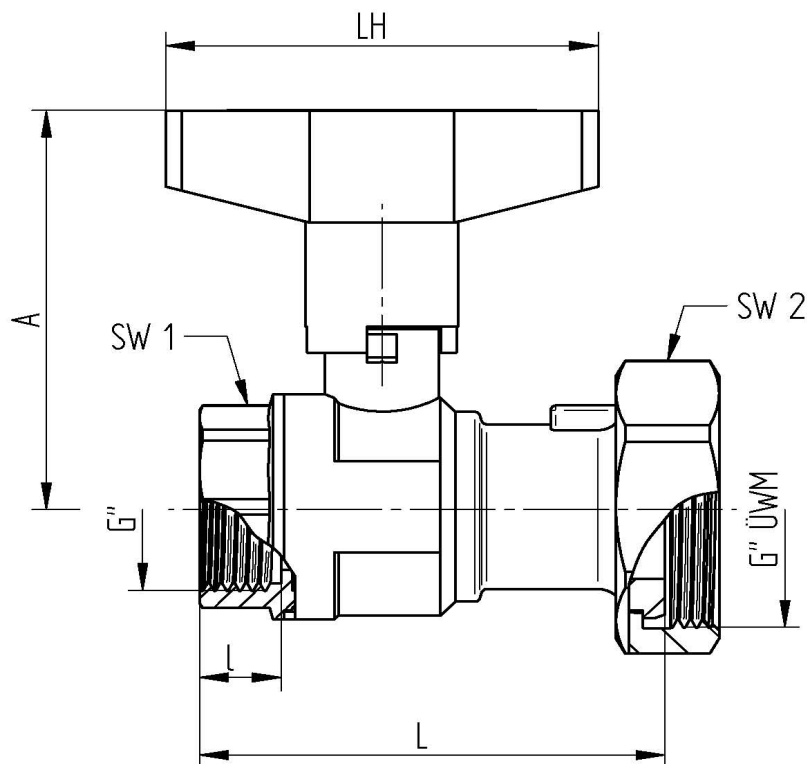
Schwerkraftbremse: Nylon glasfaserverstärkt, O-Ring FKM

Dichtung: AFM34 mit DVGW-Trinkwasser-Zulassung

Spezialverschraubung: CW617N

**1083** ohne Schwerkraftbremse

**1088** mit Schwerkraftbremse



Art.Nr.	G" x G"ÜWM	DN	L mm	l mm	A mm	LH mm	SW1	SW2	PN bar	Gewicht (g)
1083	1 1/4" x 2"	32	96	16	85	120	46	64	20	815
1088	1 1/4" x 2"	32	96	16	85	120	46	64	20	840