

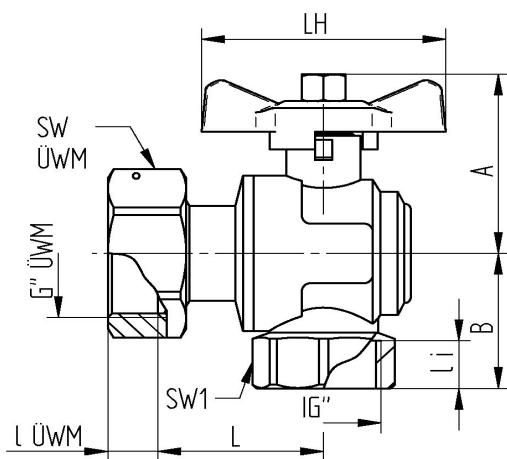
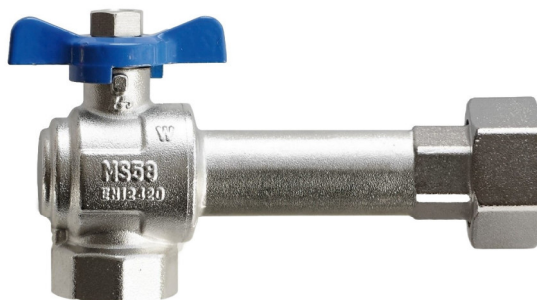
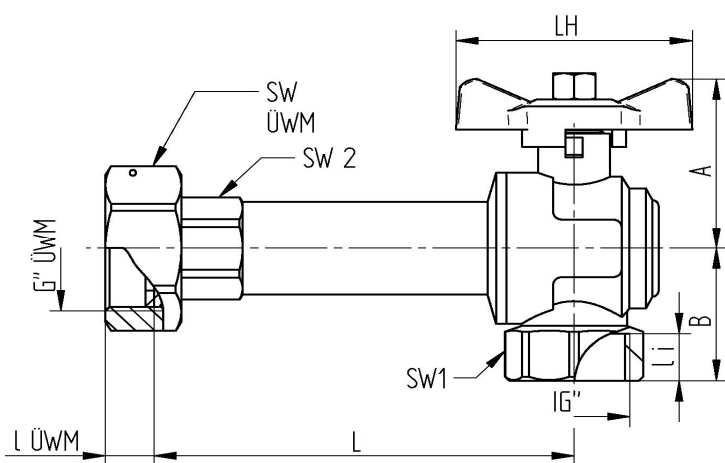
TECHNISCHE DATEN

Betriebstemperatur :	- 20°C bis max. + 150°C, druckabhängig
Betriebsdruck :	max. PN 40 bar, je nach Nennweite und Betriebstemperatur
Anschlußgewinde :	nach DIN EN ISO 228-1
Gehäusematerial :	Messing CW617N vernickelt
Einschraubmuffe :	Messing CW617N vernickelt
Überwurfmutter:	6-Kant, flachdichtend, mit Plombierbohrung
Kugel :	Messing CW614N verchromt
Kugeldichtungen :	PTFE
Spindel :	Messing CW614N vernickelt
Spindeldichtungen :	PTFE , O-Ring FKM mit Stopfbuchse

Set bestehend aus:

74674615:	
1 x 746-56B100	Flügelgriff Aluminium blau lackiert
1 x 746-56R38	Flügelgriff Aluminium rot lackiert
74674614:	
1 x 746-66B120	Flügelgriff Aluminium blau lackiert
1 x 746-66R42	Flügelgriff Aluminium rot lackiert

Vertikaler Einbau



Art. Nr.	IG"	ÜWM"	øDN	A mm	B mm	L mm	li mm	l ÜWM	LH mm	SW1	SW2	SW ÜWM	PN bar	Gewicht (g)
746-56R38	3/4"	1"	18	45,5	34	38	12	11,5	56	31	-	38	40	403
746-56B100	3/4"	1"	18	45,5	34	100	12	11,5	56	31	24	38	40	513
746-66R42	1"	1"	20	51	39	42	14	11,5	72	38	-	38	32	505
746-66B120	1"	1"	20	51	39	120	14	11,5	72	38	25	38	32	637