

Messing

TECHNISCHE DATEN

Betriebstemperatur :	- 20°C bis max. + 150°C, druckabhängig
Betriebsdruck :	max. PN 40 bar, je nach Nennweite und Betriebstemperatur
Anschlußgewinde :	nach DIN EN ISO 228-1
Gehäusematerial :	Messing CW617N vernickelt
Einschraubmuffe :	Messing CW617N vernickelt
Überwurfmutter :	6-Kant, flachdichtend, mit Plombierbohrung
Kugel :	Messing CW614N verchromt
Kugeldichtungen :	PTFE
Spindel :	Messing CW614N vernickelt
Spindeldichtungen :	PTFE , O-Ring FKM mit Stopfbuchse

Set bestehend aus:

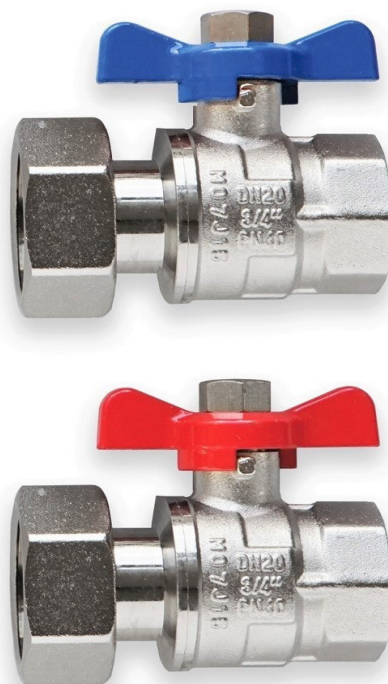
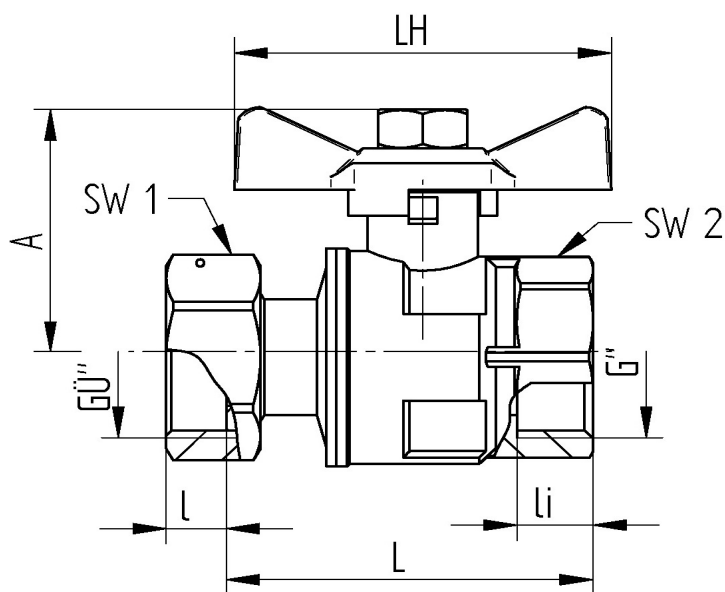
70870812:

1 x 708-56B	Flügelgriff Aluminium blau lackiert
1 x 708-56R	Flügelgriff Aluminium rot lackiert

70870810:

1 x 708-66B	Flügelgriff Aluminium blau lackiert
1 x 708-66R	Flügelgriff Aluminium rot lackiert

Anschlussgewinde innen/innen



Art. Nr.	G"	GÜ"	L mm	l mm	li mm	A mm	LH mm	SW1 mm	SW2 mm	PN bar	Gewicht (g)
708-56	3/4"	1"	61,5	11,5	11	43	56	37,8	32	40	325
708-66	1"	1"	70,5	11	13	52	72	42,5	39	32	488