

Messing

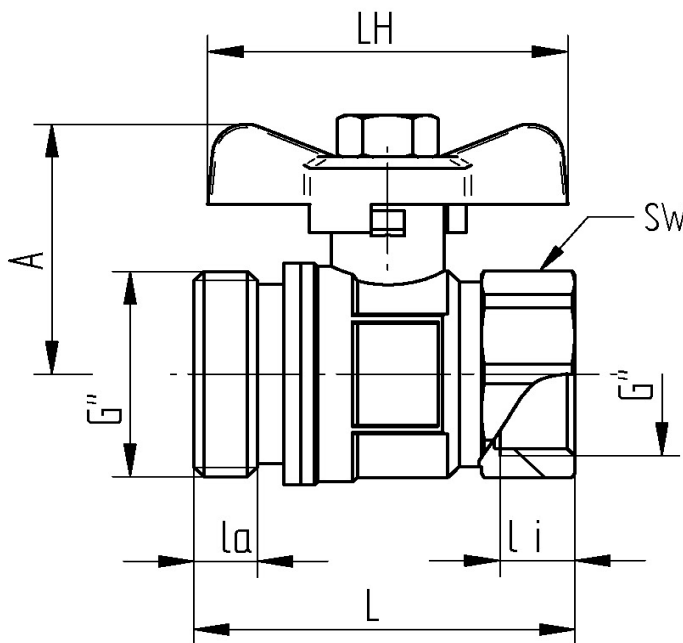
TECHNISCHE DATEN

Betriebstemperatur :	- 20°C bis max. + 150°C, druckabhängig
Betriebsdruck :	max. PN 40 bar, je nach Nennweite und Betriebstemperatur
Anschlußgewinde :	nach DIN EN ISO 228-1
Gehäusematerial :	Messing CW617N vernickelt
Einschraubmuffe :	Messing CW617N vernickelt
Kugel :	Messing CW614N verchromt
Kugeldichtungen :	PTFE
Spindel :	Messing CW614N vernickelt
Spindeldichtungen :	PTFE , O-Ring FKM/FPM
Stopfbuchse:	Messing CW614N vernickelt

Set bestehend aus:

- 1 x 77000707-66B (Flügelgriff Aluminium blau lackiert)
- 1 x 77000707-66 (Flügelgriff Aluminium rot lackiert)

Anschlussgewinde innen/außen



Art. Nr.	DN	IG"	AG"	L mm	la mm	li mm	A mm	LH mm	SW mm	PN bar	Gewicht (g)
77000707-66	19	1"	1"	55	11	14,5	42	56	38	40	275