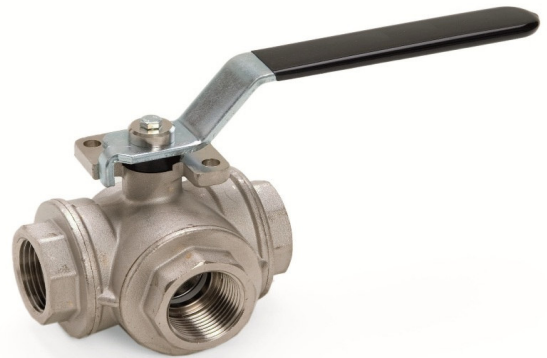


Messing

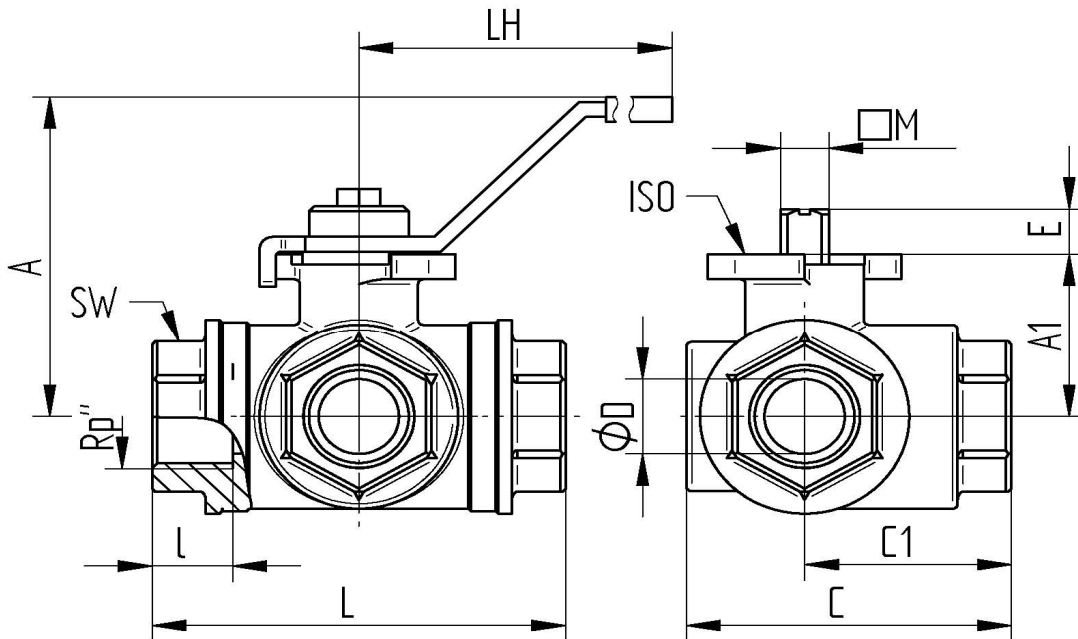
TECHNISCHE DATEN

Betriebstemperatur :	- 20°C bis max. + 160°C, druckabhängig
Betriebsdruck :	max. PN 30 bar, je nach Nenngröße
Anschlußgewinde :	Innengewinde nach DIN 2999 - ISO 7/1
Antriebsanschluß :	nach ISO 5211
Gehäusematerial :	Preßmessing vernickelt-CW 617 N
Einschraubmuffe :	Preßmessing vernickelt-CW 617 N
Kugel :	Preßmessing MS 58 verchromt-CW 614 N
Kugeldichtungen :	PTFE
Spindel :	Preßmessing-CW 617 N, ausblassicher
Spindeldichtungen :	PTFE / FKM



837:	T - Bohrung
838:	L - Bohrung

Anschlussgewinde innen



Art.Nr.	Rp"	DN	øD mm	L mm	l mm	C mm	C1 mm	A mm	LH mm	A1 mm	SW mm	E mm	M mm	øISO	PN bar
837/838-03	3/8"	10	11	67	15	53	33,5	62	114	30	22	9	9	F 03	30
837/838-04	1/2"	15	14	78	18	61	39	64	114	32,5	27	9	9	F 03	30
837/838-05	3/4"	20	19	87	19	70	43,5	81	143	41	32	11	11	F 05	30
837/838-06	1"	25	25	105	22	82,5	52,5	89,5	143	49	42	11	11	F 05	16
837/838-07	1 1/4"	32	32	122,5	27	97	61	100	143	59,5	50	11	11	F 05	10
837/838-08	1 1/2"	40	40	140	30	116	70	107	234	73,5	55	16	14	F 07	10
837/838-09	2"	50	50	168	30	140	84	119	234	85,5	70	16	14	F 07	10

Rp"	3/8"	1/2"	3/4"	1"	1 1/4"	1 1/2"	2"
Gewicht (g)	512	677	1163	1924	2650	4765	8758