

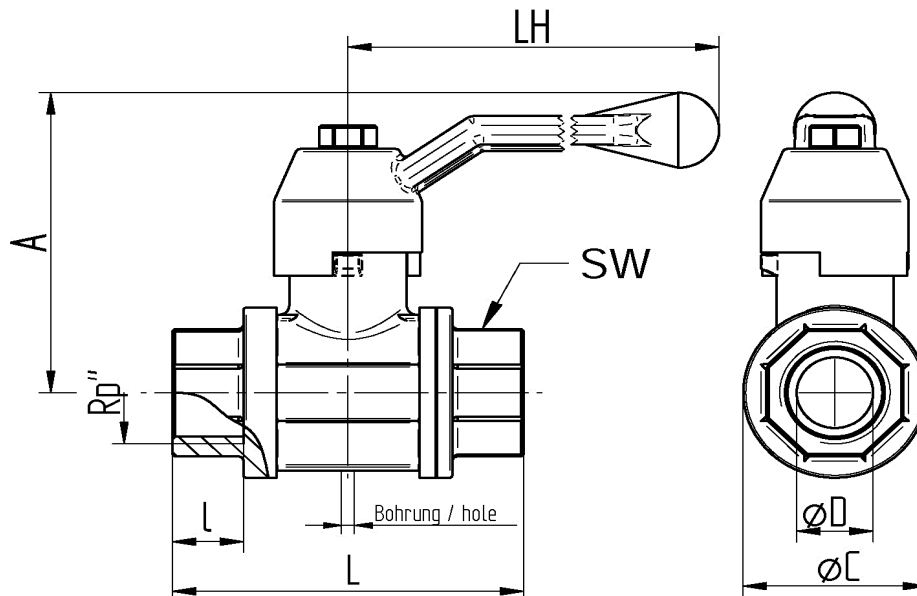
### Messing

#### TECHNISCHE DATEN

Betriebstemperatur :	0°C bis max. +60°C für Luft, druckabhängig
Betriebsdruck :	max. PN 12 bar, je nach Nenngröße
Anschlußgewinde :	Innengewinde nach DIN EN 10226-1
Gehäusematerial :	CW617N, vernickelt
Kugel :	CW617N, verchromt mit Entlüftungsbohrung
Kugeldichtungen :	PTFE
Spindel :	CW617N
Spindeldichtungen :	4-fach PTFE mit Stopfbuchse
Handhebel :	Aluminium, schwarz lackiert



#### Anschlussgewinde innen / innen



Art.Nr.	Rp"	øD	L mm	l mm	A mm	LH mm	øC mm	SW mm	PN(bar)	Gewicht (g)
828-02S	1/4"	8	52	14	61	100	29	22	12	252
828-03S	3/8"	10	55	14	61	100	29	22	12	247
828-04S	1/2"	15	69	17	64	100	36	27	12	368
828-05S	3/4"	20	77	19	76	120	45	33	12	620
828-06S	1"	25	89	22	80	120	54	40	12	870
828-07S	1 1/4"	32	103	24	98	150	65	49	12	1495
828-08S	1 1/2"	40	114	25	104	150	79	55	12	2172
828-09S	2"	50	134	26	119	175	96	69	12	3538