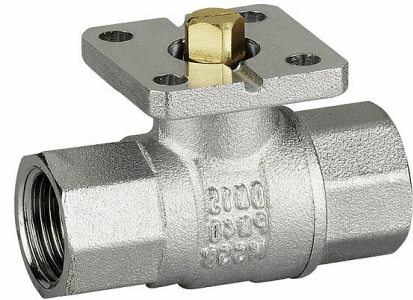


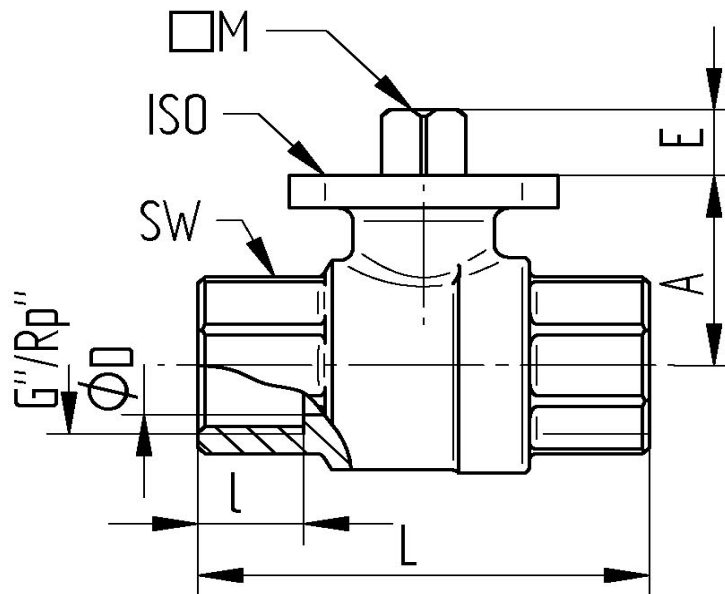
Messing

TECHNISCHE DATEN

Betriebstemperatur :	-20°C bis max. + 120°C, druckabhängig
Betriebsdruck :	max. PN 40 bar
Anschlußgewinde :	nach DIN EN ISO 228-1 (1/4" - 3") nach DIN EN 10226-1 (4")
Antriebsanschluß :	nach DIN EN ISO 5211
Gehäusematerial :	Messing vernickelt - CW 617 N
Kugel :	Messing hart verchromt - CW 617 N
Kugeldichtungen :	PTFE FKM
Spindel :	Messing - CW 614 N
Spindeldichtungen :	PTFE FKM



Anschlussgewinde innen / innen



Art. Nr.	G"(Rp")	DN	øD	L mm	l mm	A mm	SW mm	E mm	M mm	øISO	PN bar	Gewicht (g)
767-02	G 1/4"	8	11,5	64	17	29	26	10	9	F 03	40	335
767-03	G 3/8"	10	15	64	17	29	26	10	9	F 03	40	315
767-04	G 1/2"	15	15	64	17	29	26	10	9	F 03	40	280
767-05	G 3/4"	20	20	76	19	32	32	10	9	F 03	40	410
767-06	G 1"	25	25	88	21	36	40	10	9	F 03 / F 05	40	705
767-07	G 1 1/4"	32	32	96	22	41	50	10	9	F 03 / F 05	32	950
767-08	G 1 1/2"	40	38	103	22	57	54	12	11	F 03 / F 05	30	1160
767-09	G 2"	50	45	121	25	64	70	12	11	F 03 / F 05	30	2055
767-10	G 2 1/2"	65	62	165	34	90	85	16	14	F 07	30	3850
767-11	G 3"	80	76	188	37	100	100	16	14	F 07	25	5515
767-12	Rp 4"	100	100	225	39	116,5	130	17,5	17	F 07	16	10250