

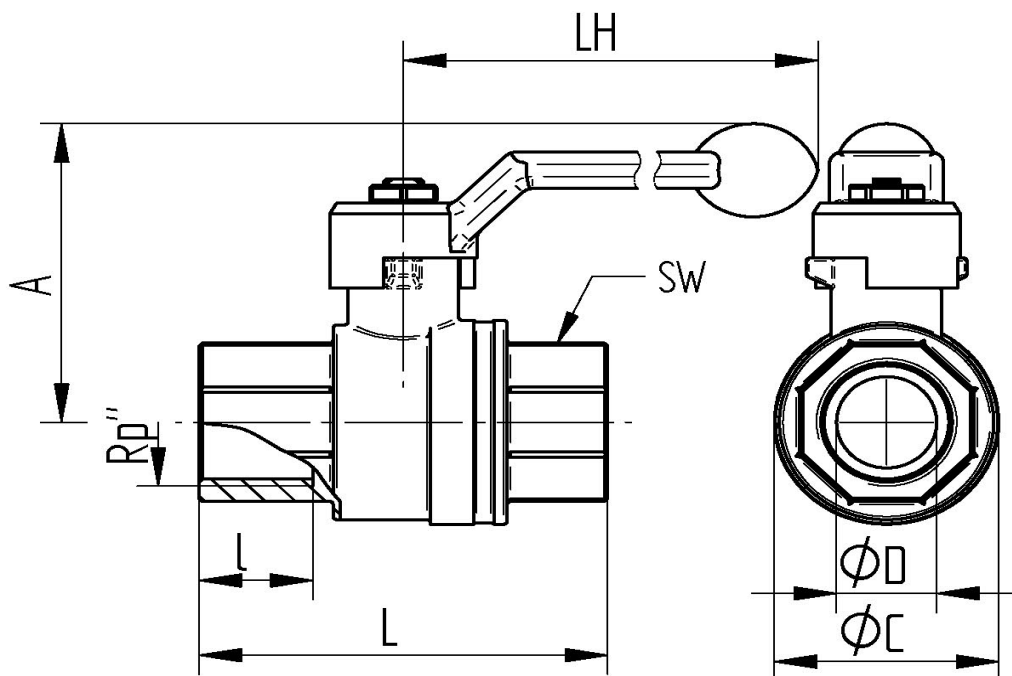
## Messing

### TECHNISCHE DATEN

Betriebstemp. Flüssigkeiten :	- 15°C bis max. + 120°C, druckabhängig
Betriebstemperatur Gas :	- 20°C bis max. + 60°C, druckabhängig
Betriebsdruck Flüssigkeiten :	max. PN 63 bar
Betriebsdruck Gas :	MOP 5
	Druckluft max. 20 bar
Anschlußgewinde :	nach DIN 2999, Langgewinde
Gehäusematerial :	CW 617 N, vernickelt
Kugel :	CW 617 N, glanz verchromt
Kugeldichtungen :	PTFE
Spindel :	CW 617N, ausblassicher
Spindeldichtungen :	PTFE / NBR
Handhebel :	Aluminium, blau pulverbeschichtet
<b>Zulassung :</b>	DIN-DVGW-Gas-Zulassung nach DIN EN 331



### Anschlußgewinde innen / innen



Art.Nr.	Rp"	øD	L mm	l mm	A mm	LH mm	øC mm	SW mm	PN bar	Gewicht (g)
870-02	1/4"	10	46	11	42	85	24	18	63	113
870-03	3/8"	10	50	12	42	85	24	21	63	127
870-04	1/2"	15	61	14	49	85	32	26	63	206
870-05	3/4"	20	70	16	57	105	40	32	63	350
870-06	1"	25	84	19	61	105	48	40	63	580
870-07	1 1/4"	32	96	22	70	130	57,5	49	50	980
870-08	1 1/2"	40	106,5	23	76	130	70	55	50	1365
870-09	2"	50	127,5	25	92	165	85,5	68	40	2410