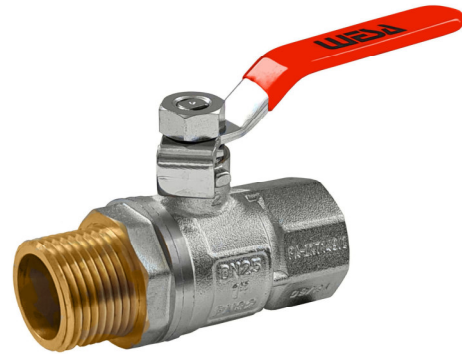


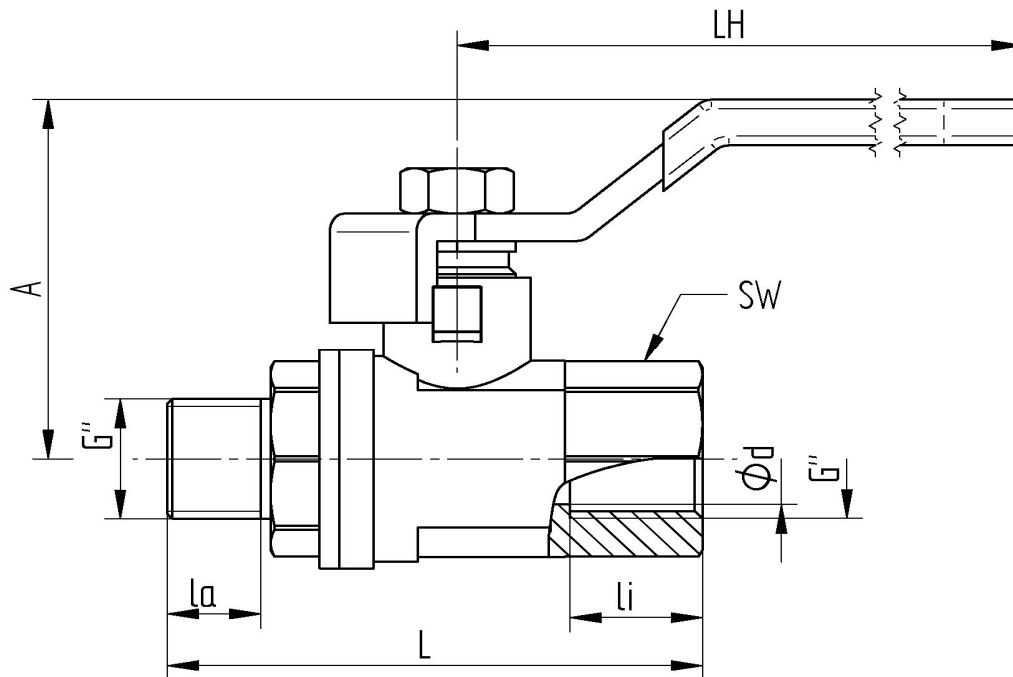
Messing - Langgewinde

TECHNISCHE DATEN

Betriebstemperatur :	- 20°C bis + 150 °C, druckabhängig
Betriebsdruck :	max. PN 40 bar, je nach Nenngröße
Anschlußgewinde :	nach DIN EN ISO 228-1, Langgewinde
Gehäusematerial :	Messing CW617N vernickelt
Einschraubmuffe :	Messing CW617N vernickelt
Kugel :	Messing CW614N verchromt
Kugeldichtungen :	PTFE
Spindel :	Messing CW614N vernickelt
Spindeldichtungen :	PTFE , O-Ring FKM mit Stopfbuchse
Handhebel:	Stahl, PVC-Überzug rot



Anschlussgewinde innen / außen



Art.Nr.	G"	DN	ød mm	L mm	li mm	la mm	A mm	LH mm	SW mm	PN	Gewicht (g)
757-04	1/2"	15	14,5	68	18	16,5	50	94	26	40	244
757-05	3/4"	20	19	74	19,5	17,5	54	94	32	32	335
757-06	1"	25	24	90	24	20	59	100	40	32	566