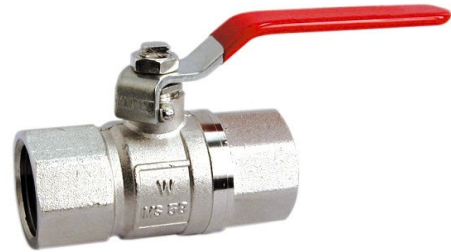


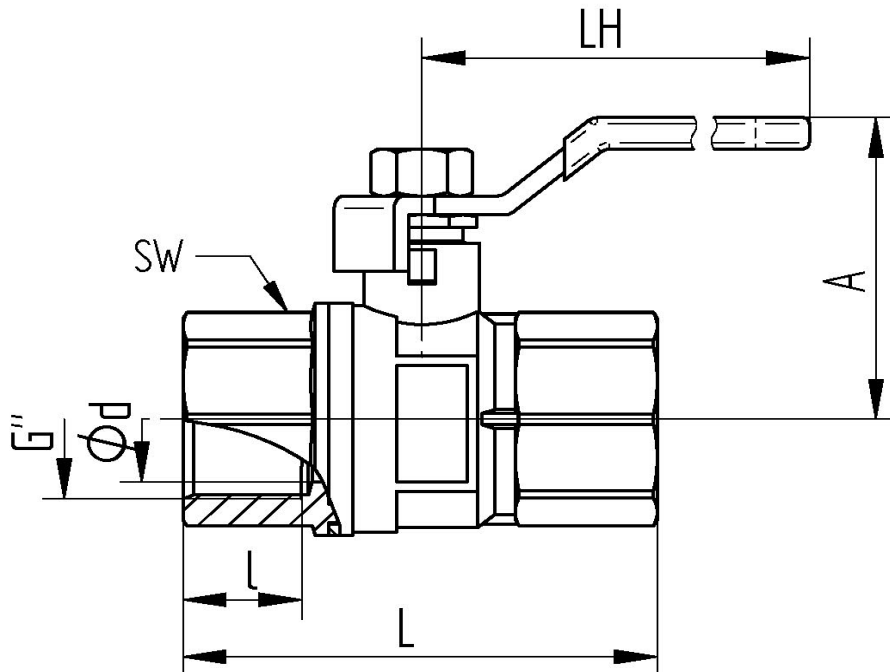
Messing

TECHNISCHE DATEN

| | |
|----------------------|---|
| Betriebstemperatur : | - 20°C bis + 150 °C, druckabhängig |
| Betriebsdruck : | max. PN 40 bar, je nach Nenngröße |
| Anschlußgewinde : | nach DIN EN ISO 228-1, Langgewinde |
| Gehäusematerial : | Messing CW617N vernickelt |
| Einschraubmuffe : | Messing CW617N vernickelt |
| Kugel : | Messing CW614N verchromt |
| Kugeldichtungen : | PTFE |
| Spindel : | Messing CW614N vernickelt |
| Spindeldichtungen : | PTFE , O-Ring FKM mit Stopfbuchse |
| Handhebel: | 756 - Stahl, PVC-Überzug rot |
| | 756ER - Edelstahl, PVC-Überzug rot |



Anschlussgewinde innen / innen



| Art.Nr. | G" | DN | ød mm | L mm | l mm | A mm | LH mm | SW mm | PN | Gewicht (g) |
|--------------|--------|-----|-------|------|------|------|-------|-------|----|-------------|
| 756/756ER-02 | 1/4" | 8 | 10 | 50 | 14 | 40 | 91 | 20 | 40 | 139 |
| 756/756ER-03 | 3/8" | 10 | 10 | 50 | 14 | 40 | 91 | 20 | 40 | 125 |
| 756/756ER-04 | 1/2" | 15 | 14 | 61 | 18 | 45 | 91 | 26 | 40 | 206 |
| 756/756ER-05 | 3/4" | 20 | 19 | 70 | 19 | 49 | 91 | 32 | 32 | 300 |
| 756/756ER-06 | 1" | 25 | 24 | 84 | 22 | 56 | 100 | 40 | 32 | 500 |
| 756/756ER-07 | 1 1/4" | 32 | 32 | 98 | 22 | 68 | 130 | 50 | 25 | 878 |
| 756/756ER-08 | 1 1/2" | 40 | 38 | 108 | 25 | 73 | 130 | 55 | 25 | 1230 |
| 756/756ER-09 | 2" | 50 | 50 | 130 | 29 | 93 | 154 | 68 | 25 | 2030 |
| 756/756ER-10 | 2 1/2" | 65 | 64 | 144 | 28 | 119 | 224 | 85 | 25 | 3450 |
| 756/756ER-11 | 3" | 80 | 75 | 174 | 40 | 128 | 224 | 96 | 25 | 5139 |
| 756/756ER-12 | 4" | 100 | 99 | 214 | 43 | 147 | 224 | 124 | 25 | 8600 |