

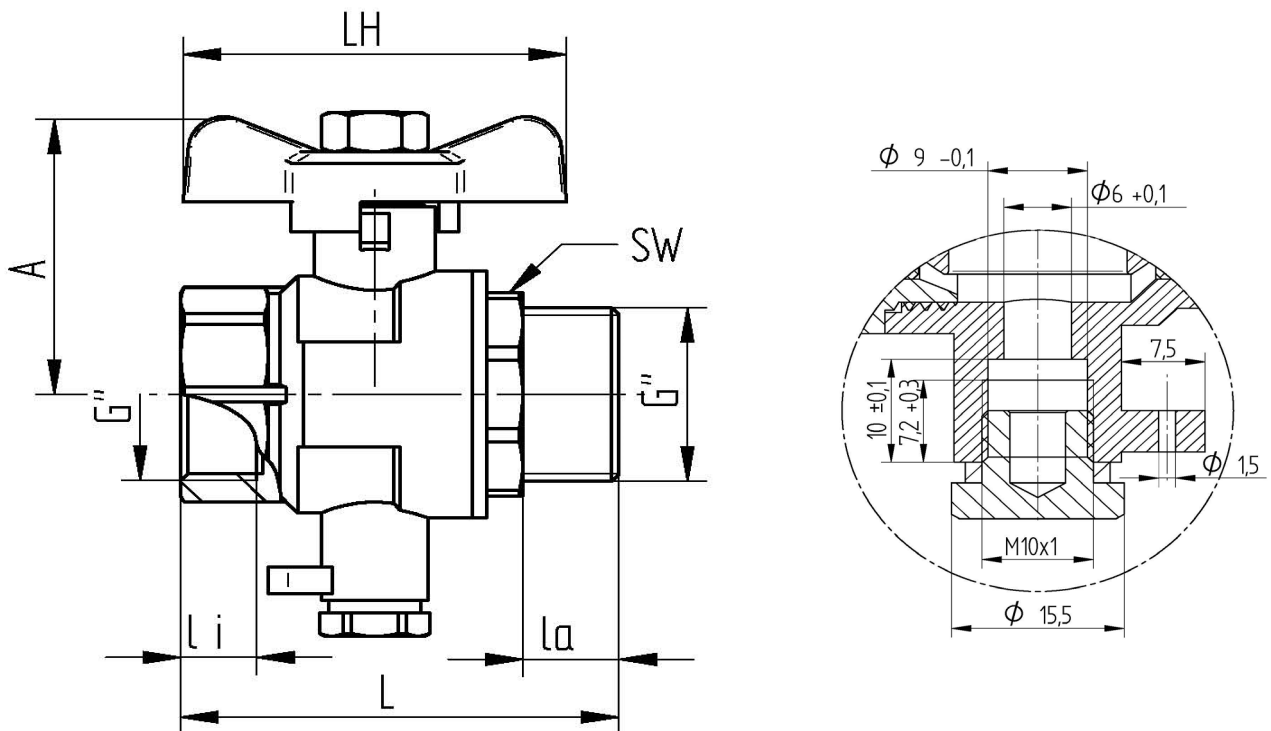
Messing

TECHNISCHE DATEN

Betriebstemperatur :	- 20°C bis max. + 150°C, druckabhängig
Betriebsdruck :	max. PN 40 bar, je nach Nennweite und Betriebstemperatur
Anschlußgewinde :	Innengewinde nach DIN ISO 228/1
Gehäusematerial :	Messing CW617N vernickelt
Einschraubmuffe :	Messing CW617N vernickelt
Kugel :	Messing CW614N verchromt
Kugeldichtungen :	PTFE
Spindel :	Messing CW614N vernickelt
Stopfbuchse:	Messing CW614N vernickelt
Flügelgriff:	7116R Aluminium rot lackiert 7116B Aluminium blau lackiert



Anschlussgewinde innen / außen



Art.Nr.	G"	DN	L mm	li mm	la mm	A mm	LH mm	SW mm	PN bar	Gewicht (g)
7116-55	3/4" x 3/4"	20	61	9	13	42	56	31	40	302
7116-56	3/4" x 1"	25	66,8	9	15	42	56	31	40	320
7116-57	3/4" x 1 1/4"	32	60,5	9	17	42	56	31	40	329
7116-66	1" x 1"	40	71	11	15	53	72	38	32	442