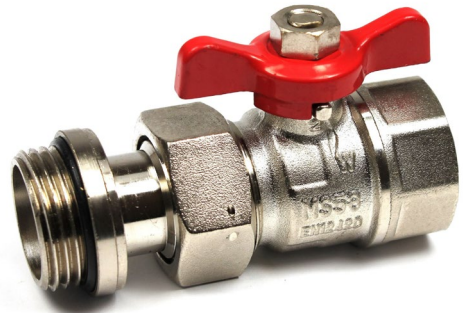


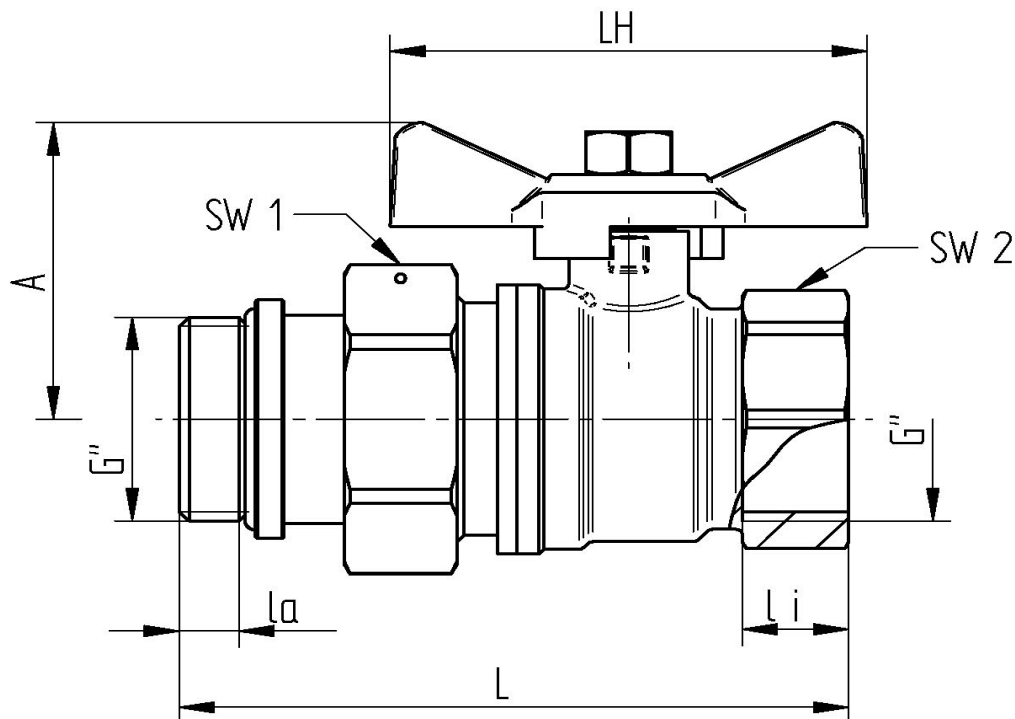
Messing

TECHNISCHE DATEN

Betriebstemperatur :	- 20°C bis max. + 150°C, druckabhängig
Betriebsdruck :	max. PN 32 bar, je nach Nennweite und Betriebstemperatur
Anschlußgewinde :	nach DIN EN ISO 228-1
Gehäusematerial :	CW617N, vernickelt
Einschraubmuffe :	CW617N, vernickelt
Überwurfmutter:	6-Kant, flachdichtend, mit Plombierbohrung
Kugel :	CW614N
Kugeldichtungen :	PTFE
Spindel :	CW614N, vernickelt
Spindeldichtungen :	PTFE mit Stopfbuchse, O-Ring FKM/FPM
Flügelgriff:	Aluminium rot lackiert
Stahlgriff:	Stahl, rot kunststoffummantelt ab 1 1/2"



Anschlussgewinde innen/außen



Art. Nr.	G"	DN	L mm	la mm	li mm	A mm	LH mm	SW1 mm	SW2 mm	PN bar
713-66	1"	25	101	10	15	49	72	45	40	32