

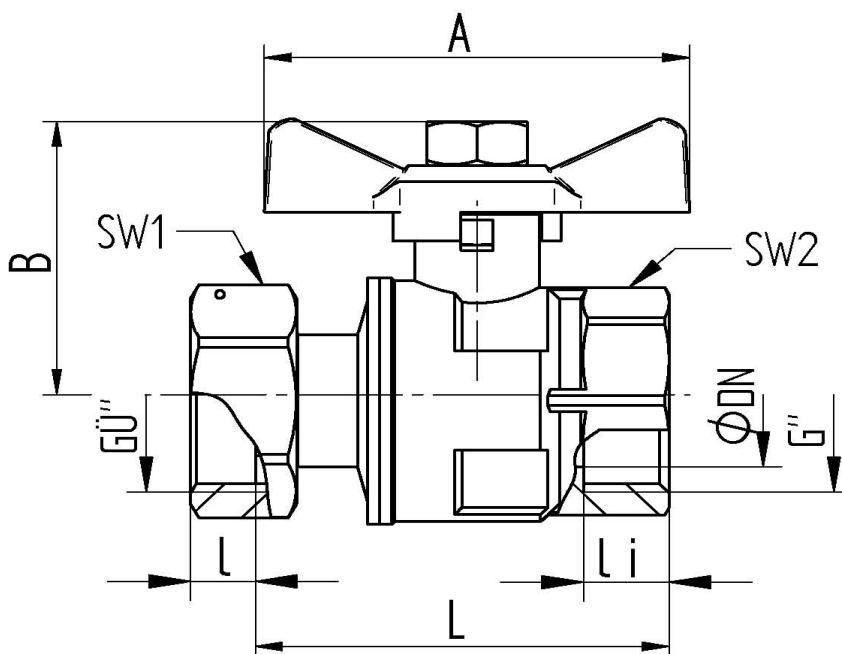
## Messing

### TECHNISCHE DATEN

Betriebstemperatur :	- 20°C bis max. + 150°C, druckabhängig
Betriebsdruck :	max. PN 40 bar, je nach Nennweite und Betriebstemperatur
Anschlußgewinde :	nach DIN EN ISO 228-1
Gehäusematerial :	Messing CW617N vernickelt
Einschraubmuffe :	Messing CW617N vernickelt
Überwurfmutter:	6-Kant, flachdichtend, mit Plombierbohrung
Kugel :	Messing CW614N verchromt
Kugeldichtungen :	PTFE
Spindel :	Messing CW614N vernickelt
Spindeldichtungen :	PTFE , O-Ring FKM mit Stopfbuchse
Flügelgriff:	Aluminium rot lackiert
Stahlgriff:	Stahl, rot kunststoffummantelt ab 1 1/2"



### Anschlussgewinde innen/innen



Art. Nr.	G"	GÜ"	øDN	L mm	l mm	li mm	A mm	LH mm	SW1 mm	SW2 mm	PN bar	Gewicht (g)
708-44	1/2"	1/2"	14,5	58,3	9,2	11,5	39,5	56	26	26	40	216
708-45	1/2"	3/4"	14,5	55,5	9,5	11,5	39,5	56	31,7	26	40	230
708-55	3/4"	3/4"	19	61	9	11	43	56	30	32	40	304
708-56	3/4"	1"	19	61,5	11,5	11	43	56	37,8	32	40	325
708-66	1"	1"	24	70,5	11	13	52	72	37,8	39	32	488
708-67	1"	1 1/4"	24	73	13	13	52	72	46,5	39	32	555
708-68	1"	1 1/2"	24	71	11	13	52	72	53	39	32	563
708-77	1 1/4"	1 1/4"	32	86	13	12,5	63	78	46,5	48	25	789
708-78	1 1/4"	1 1/2"	32	83	11	12,5	63	78	53	48	25	784
708-88	1 1/2"	1 1/2"	38	92,5	13	13	73	130	53	54	20	1123
708-89	1 1/2"	2"	38	121,5	13,5	13	73	130	65	54	20	1436
708-99	2"	2"	49	116	13,5	17,5	92	154	65	68	20	1806