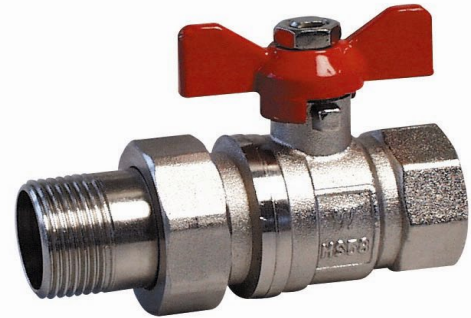


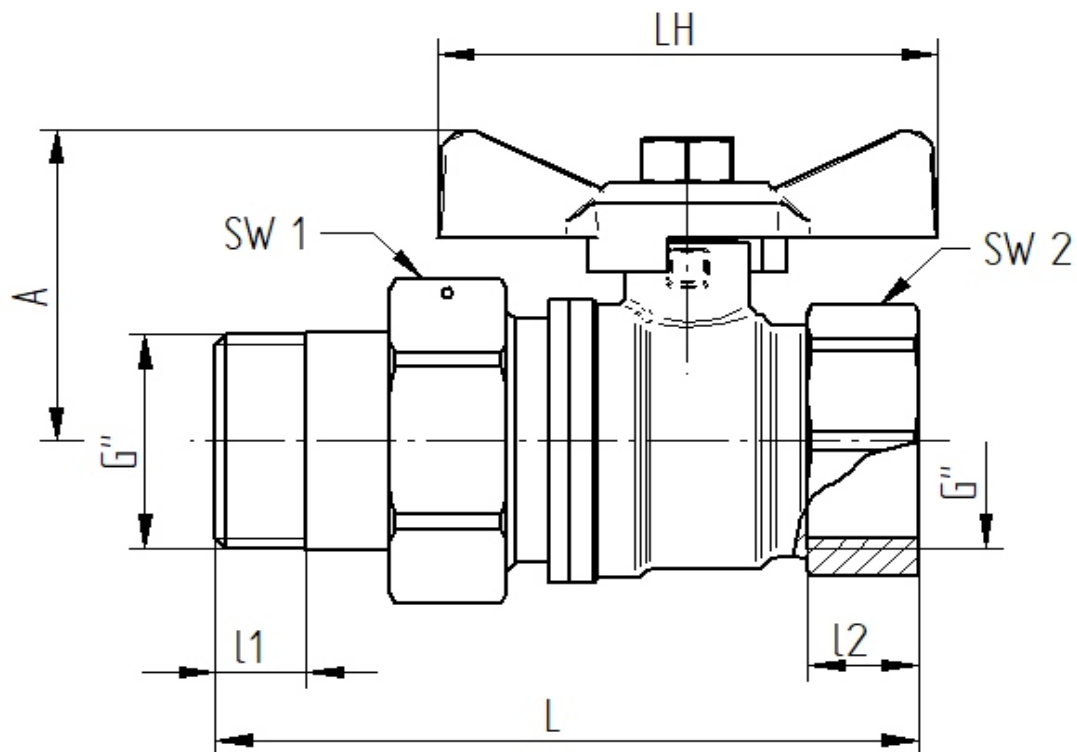
## Messing

### TECHNISCHE DATEN

Betriebstemperatur :	- 20°C bis max. + 150°C, druckabhängig
Betriebsdruck :	max. PN 40 bar, je nach Nennweite und Betriebstemperatur
Anschlußgewinde :	nach DIN ISO 228/1
Gehäusematerial :	Messing CW617N vernickelt
Einschraubmuffe :	Messing CW617N vernickelt
Kugel :	Messing CW614N verchromt
Kugeldichtungen :	PTFE
Spindel :	Messing CW614N vernickelt
Spindeldichtungen :	PTFE , O-Ring FKM mit Stopfbuchse
Flügelgriff:	Aluminium rot lackiert
<b>703B:</b>	Aluminium blau lackiert



### Anschlussgewinde innen / außen



Art. Nr.	G"	DN	L mm	l 1 mm	l 2 mm	A mm	LH mm	SW 1	SW 2	PN(bar)	Gewicht (g)
703-04	1/2"	15	81	13	12	38	56	32	26	40	204
703-05	3/4"	20	82	14	13	43	56	38	32	40	332
703-56	3/4"x1"	20	89	13	13	43	56	37	32	40	370
703-06	1"	25	101	14	15	53	72	45	38	32	532
703-07	1 1/4"	32	111	15	15	63	78	52	46	25	753