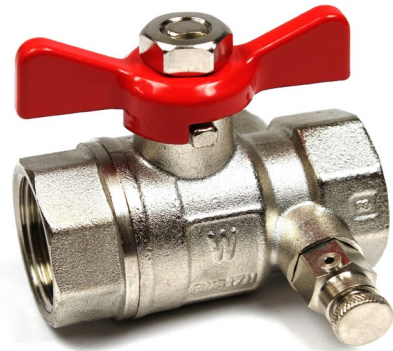


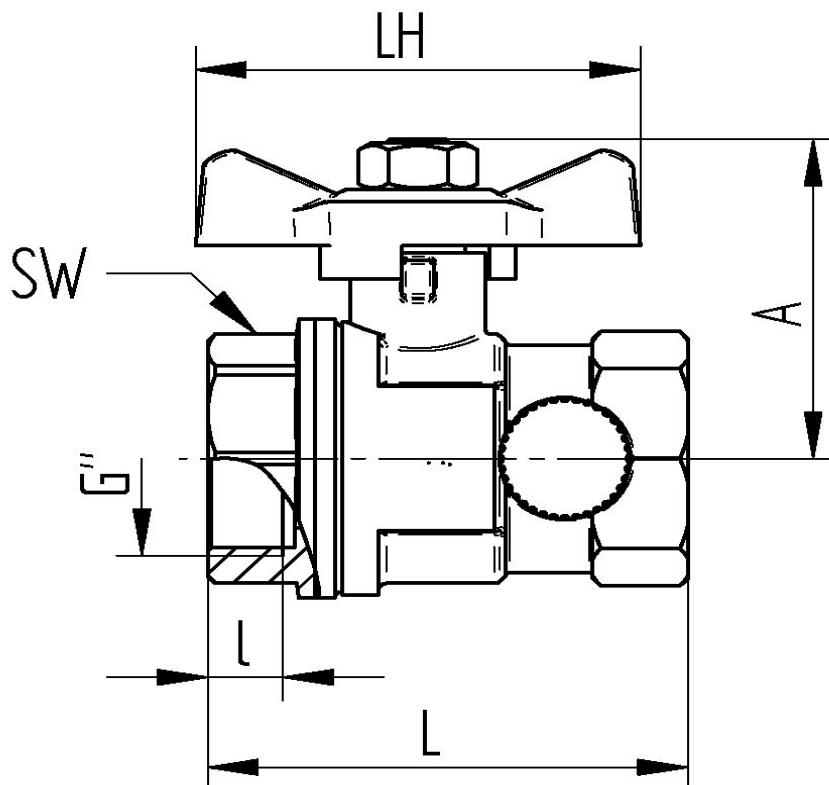
Messing

TECHNISCHE DATEN

Betriebstemperatur :	- 20°C bis max. + 150°C, druckabhängig
Betriebsdruck :	max. PN 40 bar, je nach Nennweite und Betriebstemperatur
Anschlußgewinde :	nach DIN EN ISO 228-1
Gehäusematerial :	Messing CW617N vernickelt
Einschraubmuffe :	Messing CW617N vernickelt
Kugel :	Messing CW614N verchromt
Kugeldichtungen :	PTFE
Spindel :	Messing CW614N vernickelt
Spindeldichtungen :	PTFE , O-Ring FKM/FPM
Stopfbuchse:	Messing CW617N vernickelt
Flügelgriff:	Aluminium rot lackiert



Anschlussgewinde innen / innen



Art.Nr.	G"	DN	L mm	l mm	A mm	LH mm	SW mm	PN bar	Gewicht (g)
7046-04	1/2"	15	58	11	38	56	26	40	205
7046-05	3/4"	20	61	11	42	56	32	40	205
7046-06	1"	25	74	14	52	72	38	32	414
7046-07	1 1/4"	32	85	14	63	78	50	25	697
7046-08	1 1/2"	40	90	15	67	78	54	20	895