

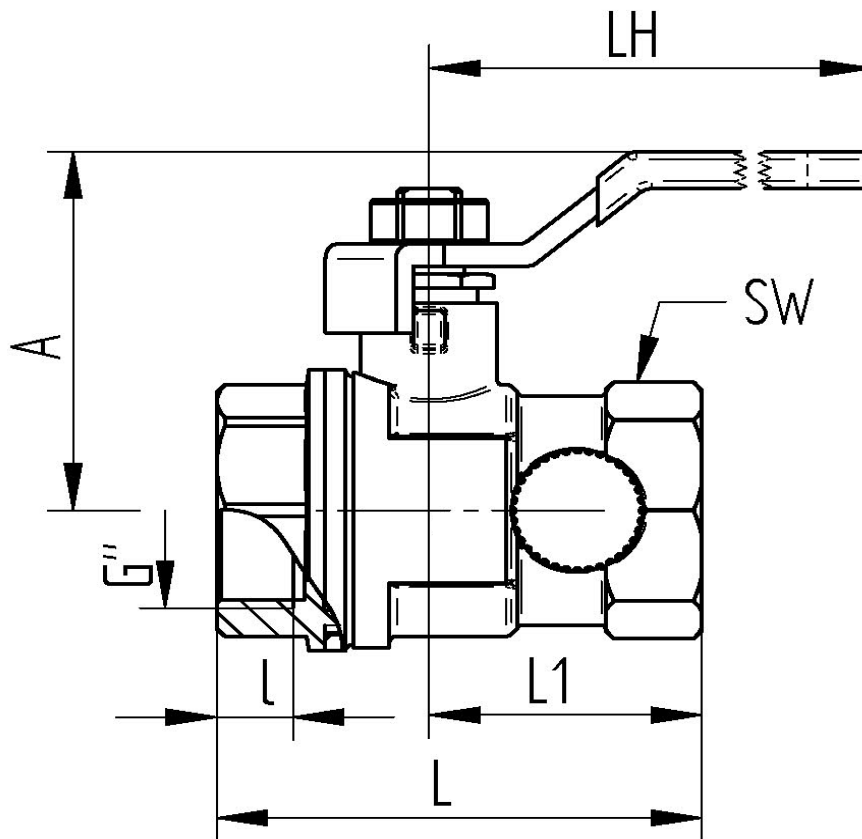
Messing

TECHNISCHE DATEN

Betriebstemperatur :	- 20°C bis max. + 150°C, druckabhängig
Betriebsdruck :	max. PN 40 bar, je nach Nennweite und Betriebstemperatur
Anschlußgewinde :	nach DIN EN ISO 228-1
Gehäusematerial :	Messing CW617N vernickelt
Einschraubmuffe :	Messing CW617N vernickelt
Kugel :	Messing CW614N verchromt
Kugeldichtungen :	PTFE
Spindel :	Messing CW614N vernickelt
Spindeldichtungen :	PTFE , O-Ring FKM mit Stopfbuchse
Handhebel :	Stahl, rot kunststoffummantelt



Anschlussgewinde innen / innen



Art. Nr.	G	DN	L mm	l mm	L 1	A mm	LH mm	SW	PN(bar)	Gewicht (g)
704-04	1/2"	15	58	11	34,5	48	91	26	40	232
704-05	3/4"	20	61	11	34,5	52	91	32	40	308
704-06	1"	25	74	14	40	55	100	38	32	448
704-07	1 1/4"	32	85	14	48	74	130	50	25	755
704-08	1 1/2"	40	90	15	48	76	130	52	20	953
704-09	2"	50	107	16	55	92	154	68	16	1665