

## Messing

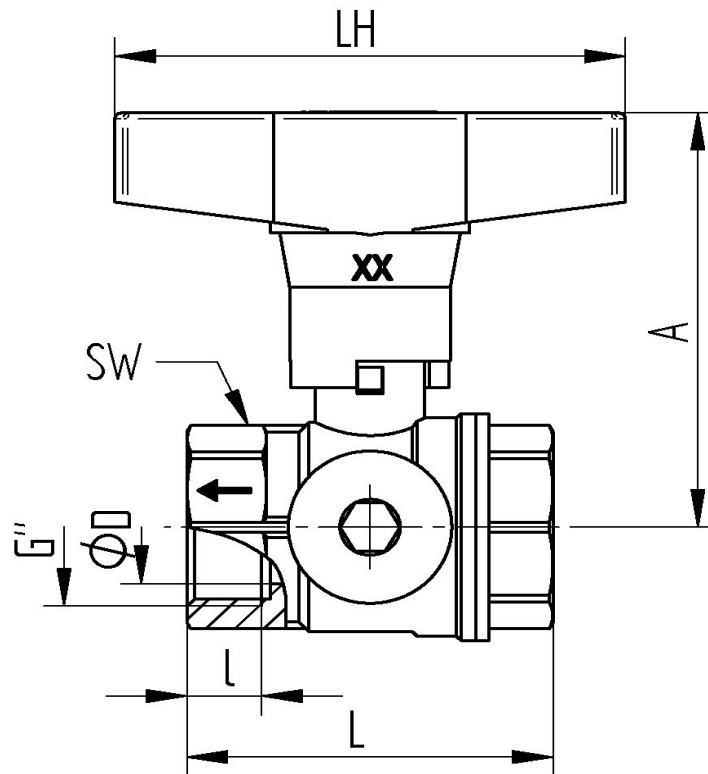
### TECHNISCHE DATEN

Betriebstemperatur :	- 20°C bis max. + 150°C, druckabhängig
Betriebsdruck :	max. PN 40 bar, je nach Nennweite und Betriebstemperatur
Anschlußgewinde :	nach DIN EN ISO 228-1
Gehäusematerial :	Messing CW617N vernickelt
Einschraubmuffe :	Messing CW617N vernickelt
Kugel :	Messing CW614N verchromt
Kugeldichtungen :	PTFE
Spindel :	Messing CW614N vernickelt
Spindeldichtungen :	PTFE , O-Ring FKM mit Stopfbuchse
Sieb:	Nirosta - AISI304 - MW. 0,5 mm
Schalthebel:	verlängerter T-Griff aus Aluminium, schwarz lackiert.



**Sieb kann bei geschlossenem Kugelhahn gereinigt, bzw. ausgetauscht werden**

### Anschlussgewinde innen / innen



Art.Nr.	G"	øD mm	L mm	l mm	A mm	LH mm	SW mm	PN bar	Gewicht (g)
6080-04	1/2"	14	52	12	68	80	26	40	260
6080-05	3/4"	19	57	12	72	80	32	40	363
6080-06	1"	24	65,8	14	78	80	40	32	534
6080-07	1 1/4"	32	83	16	86	120	50	25	915
6080-08	1 1/2"	38	93	18	94	120	55	25	1260
6080-09	2"	50	110	19	108	120	68	20	2050