

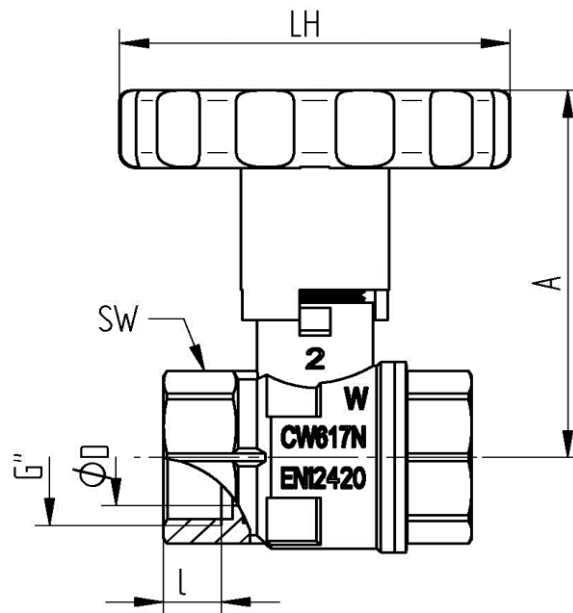
Messing

TECHNISCHE DATEN

| | |
|----------------------|---|
| Betriebstemperatur : | -20°C bis max. +120°C, druckabhängig |
| Betriebsdruck : | max. PN 40 bar |
| Anschlußgewinde : | nach DIN EN ISO 228-1 |
| Gehäusematerial : | Messing CW617N vernickelt |
| Einschraubmuffe : | Messing CW617N vernickelt |
| Kugel : | Messing CW614N verchromt |
| Kugeldichtungen : | PTFE |
| Spindel : | Messing CW614N vernickelt |
| Spindeldichtungen : | 2 x PTFE mit Stopfbuchse |
| Thermometergriff: | Zink-Druckguss verchromt |
| | Skalierung -20°C bis $+120^{\circ}\text{C}$ |
| Griffummantelung: | Kunststoff rot oder blau |
| Fehlergrenze: | Klasse 1 nach EN 13190 |



Anschlussgewinde innen / innen



| Art. Nr. | G" | DN | øD | L mm | l mm | A mm | LH mm | SW mm | PN bar | Gewicht (g) |
|-----------|--------|----|----|------|------|------|-------|-------|--------|-------------|
| 695-05B/R | 3/4" | 20 | 19 | 56 | 12 | 72 | 71 | 32 | 40 | 382 |
| 695-06B/R | 1" | 15 | 24 | 68 | 15 | 76 | 71 | 40 | 32 | 530 |
| 695-07B/R | 1 1/4" | 32 | 32 | 76 | 13 | 99 | 92 | 48 | 25 | 834 |
| 695-08B/R | 1 1/2" | 40 | 38 | 84 | 13 | 103 | 92 | 54 | 20 | 1080 |
| 695-09B/R | 2" | 50 | 49 | 106 | 18 | 114 | 92 | 68 | 20 | 1695 |