

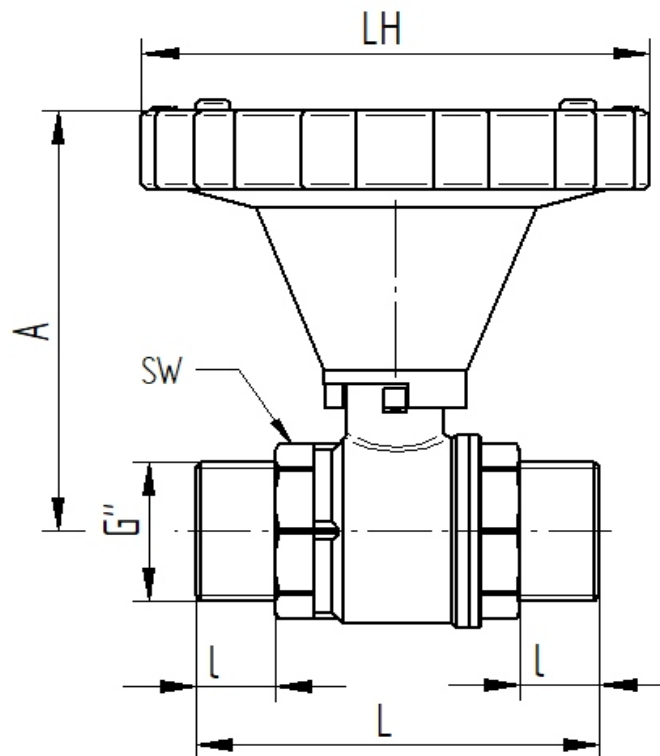
Messing

TECHNISCHE DATEN

Betriebstemperatur :	0°C bis max. +120°C, druckabhängig
Betriebsdruck :	max. PN 40 bar
Druckluft:	bis max. 10 bar
Anschlußgewinde :	nach DIN EN ISO 228-1
Gehäusematerial :	Messing CW617N vernickelt
Einschraubmuffe :	Messing CW617N vernickelt
Kugel :	Messing CW614N verchromt
Kugeldichtungen :	PTFE
Spindel :	Messing CW614N vernickelt
Spindeldichtungen :	PTFE , O-Ring FKM mit Stopfbuchse
Thermometergriff:	Kunststoff blau oder rot



Anschlußgewinde außen / außen



Art. Nr.	G"	DN	øD	L mm	l mm	A mm	LH mm	SW mm	PN bar	Gewicht (g)
692-05B/R	3/4"	20	19	71	14	81	92	32	40	540
692-06B/R	1"	25	24	83	17	90	92	40	32	770
692-07B/R	1 1/4"	32	32	103	17	98	92	48	25	965
692-08B/R	1 1/2"	40	38	106	17	102	92	54	20	1150
692-09B/R	2"	50	49,5	123	17	117	92	68	16	1840