

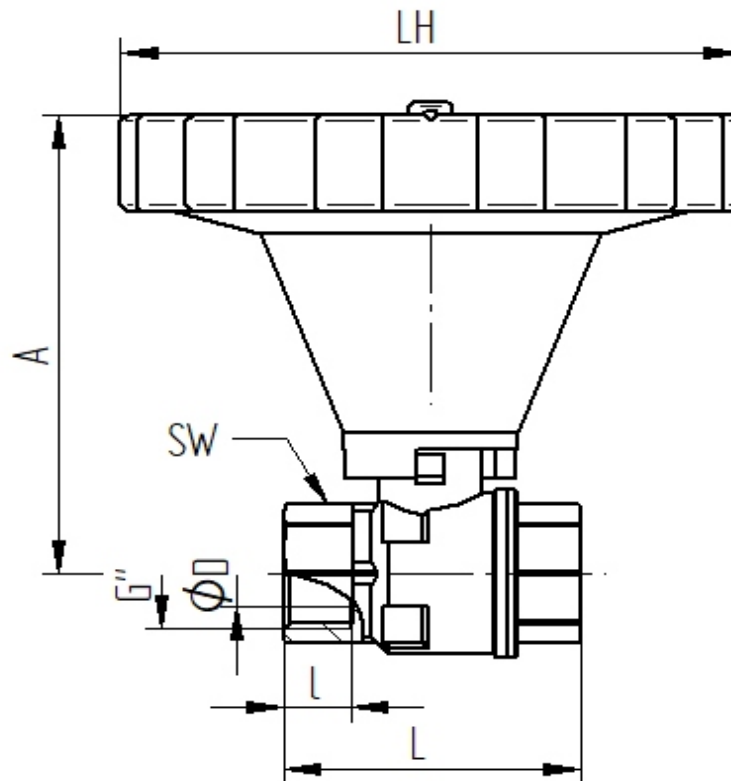
Messing

TECHNISCHE DATEN

Betriebstemperatur :	0°C bis max. +120°C, druckabhängig
Betriebsdruck :	max. PN 40 bar
Druckluft:	bis max. 10 bar
Anschlußgewinde :	nach DIN EN ISO 228-1
Gehäusematerial :	Messing CW617N vernickelt
Einschraubmuffe :	Messing CW617N vernickelt
Kugel :	Messing CW614N verchromt
Kugeldichtungen :	PTFE
Spindel :	Messing CW614N vernickelt
Spindeldichtungen :	PTFE , O-Ring FKM mit Stopfbuchse
Thermometergriff:	Kunststoff blau oder rot



Anschlussgewinde innen / innen



Art. Nr.	G"	DN	øD	L mm	l mm	A mm	LH mm	SW mm	PN bar	Gewicht (g)
690-05B/R	3/4"	20	19	55	12	81	92	32	40	540
690-06B/R	1"	25	24	68	15	90	92	40	32	770
690-07B/R	1 1/4"	32	32	76	15	98	92	48	25	965
690-08B/R	1 1/2"	40	38	84	15	102	92	54	20	1150
690-09B/R	2"	50	49,5	106	19	117	92	68	20	1840