

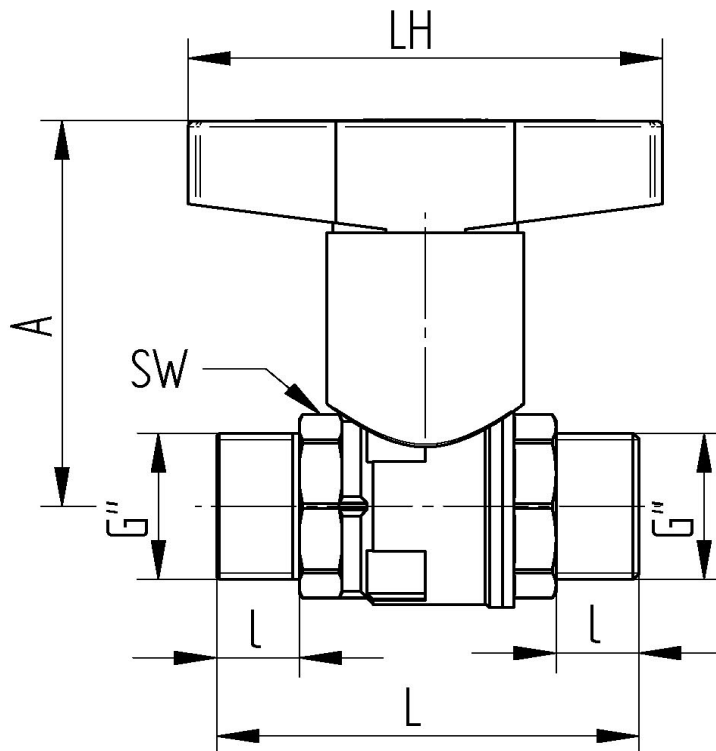
Messing

TECHNISCHE DATEN

Betriebstemperatur :	-20°C bis max. +150°C, druckabhängig
Betriebsdruck :	max. PN 40 bar
Druckluft:	bis max. 10 bar
Anschlußgewinde :	nach DIN EN ISO 228-1
Gehäusematerial :	Messing CW617N vernickelt
Einschraubmuffe :	Messing CW617N vernickelt
Kugel :	Messing CW614N verchromt
Kugeldichtungen :	PTFE
Spindel :	Messing CW614N vernickelt
Spindeldichtungen :	PTFE , O-Ring FKM mit Stopfbuchse
T-Griff :	Kunststoff mit Isolierhülse, schwarz



Anschlussgewinde außen / außen



Art. Nr.	G"	DN	L mm	l mm	A mm	LH mm	SW mm	PN bar	Gewicht (g)
687-04	1/2"	15	69	14	66	80	26	40	261
687-05	3/4"	20	71	14	70	80	31	40	328
687-06	1"	25	83	17	77	80	36	32	537
687-07	1 1/4"	32	103	17	87	120	47	25	883
687-08	1 1/2"	40	106	17	92	120	52	20	1063
687-09	2"	50	123	17	106	120	67	16	1663