

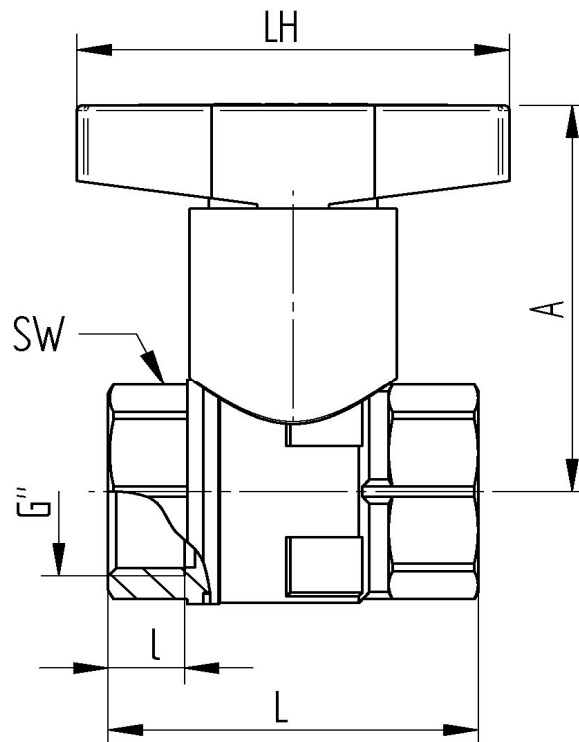
Messing

TECHNISCHE DATEN

Betriebstemperatur :	-20°C bis max. +150°C, druckabhängig
Betriebsdruck :	max. PN 40 bar
Druckluft:	bis max. 10 bar
Anschlußgewinde :	nach DIN EN ISO 228-1
Gehäusematerial :	Messing CW617N vernickelt
Einschraubmuffe :	Messing CW617N vernickelt
Kugel :	Messing CW614N verchromt
Kugeldichtungen :	PTFE
Spindel :	Messing CW614N vernickelt
Spindeldichtungen :	PTFE , O-Ring FKM mit Stopfbuchse
T-Griff :	Kunststoff mit Isolierhülse, schwarz



Anschlussgewinde innen / innen



Art. Nr.	G"	DN	L mm	l mm	A mm	LH mm	SW mm	PN bar	Gewicht (g)
685-04	1/2"	15	50	12	66	80	26	40	215
685-05	3/4"	20	55	12	70	80	32	40	299
685-06	1"	25	68	15	77	80	40	32	504
685-07	1 1/4"	32	76	14	87	120	48	25	692
685-08	1 1/2"	40	84	15	92	120	54	20	920
685-09	2"	50	106	19	106	120	68	20	1565