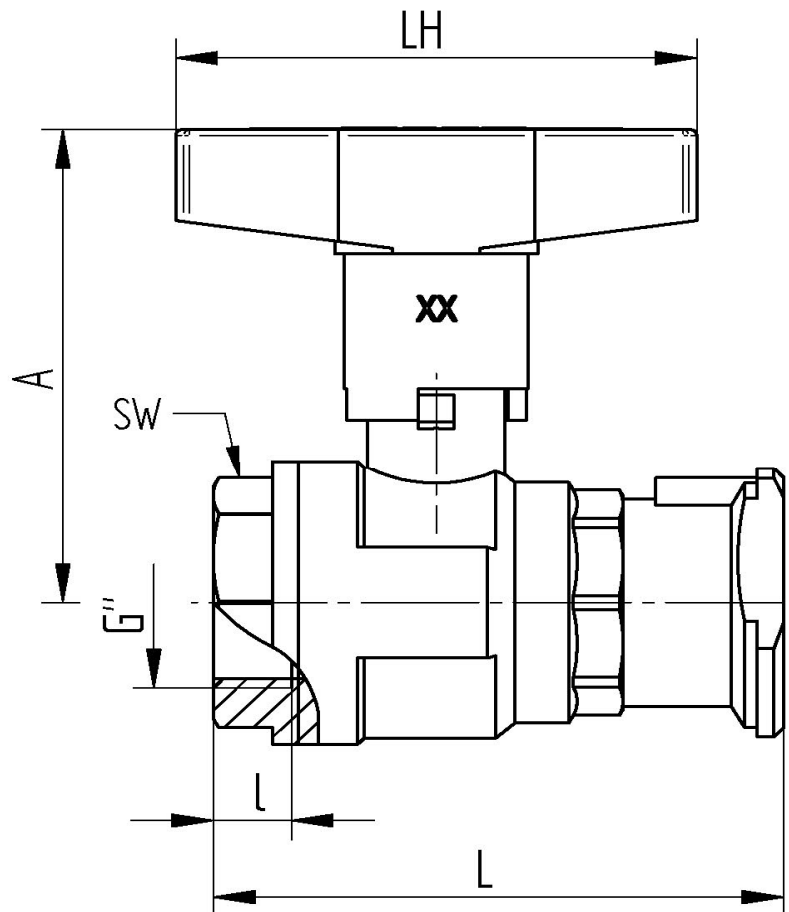


Messing

TECHNISCHE DATEN

Betriebstemperatur :	- 20°C bis max. + 150°C, druckabhängig
Betriebsdruck :	max. PN 20 bar, Temperaturabhängig
Anschluß:	Innengewinde nach DIN ISO 228/1 / Flansch
Gehäusematerial :	CW614N, vernickelt
Einschraubmuffe :	CW614N, vernickelt
Kugel :	CW614N, verchromt
Kugeldichtungen :	PTFE
Spindel :	CW614N, vernickelt
Spindeldichtungen :	PTFE / O-Ring FKM mit Stopfbuchse
Schalthebel:	Nylon T-Griff, schwarz



Art.Nr.	G"	FL	DN	L mm	l mm	A mm	LH mm	SW mm	PN bar	Gewicht (g)
1081	1"	1"	25	86	13	78	80	38	20	446
1083	1 1/4"	1 1/4"	32	96	16	85	120	46	20	651