

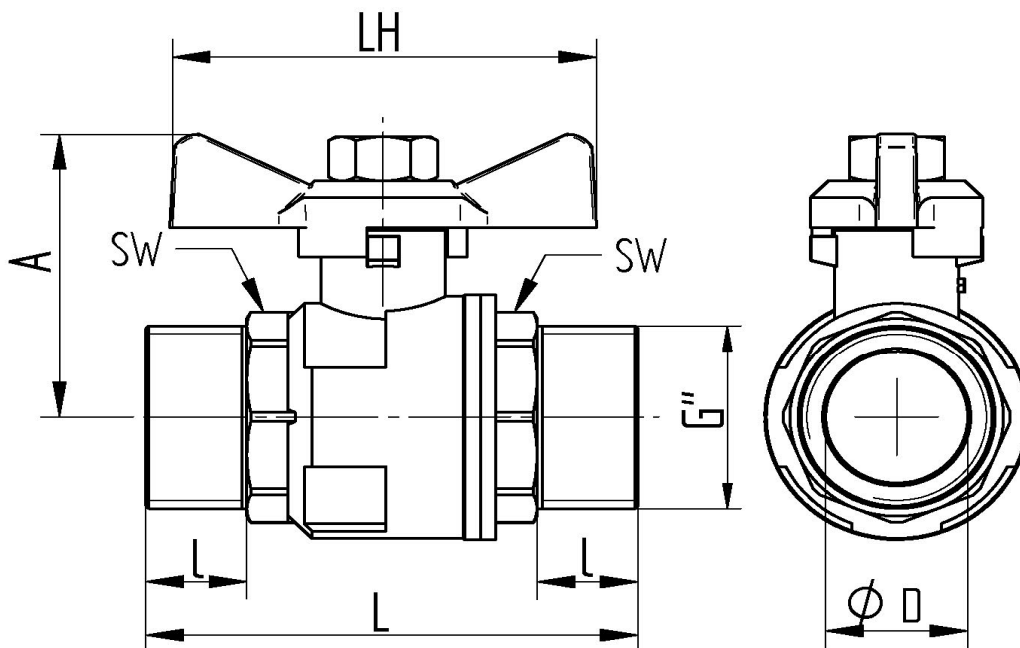
Messing

TECHNISCHE DATEN

Betriebstemperatur :	- 20°C bis max. + 150°C, druckabhängig
Betriebsdruck :	max. PN 40 bar, je nach Nennweite und Betriebstemperatur
Druckluft:	bis max. 10 bar
Anschlußgewinde :	nach DIN EN ISO 228-1
Gehäusematerial :	Messing CW617N vernickelt
Einschraubmuffe :	Messing CW617N vernickelt
Kugel :	Messing CW614N verchromt
Kugeldichtungen :	PTFE
Spindel :	Messing CW614N vernickelt
Spindeldichtungen :	PTFE , O-Ring FKM mit Stopfbuchse
Flügelgriff:	Aluminium rot lackiert



Anschlussgewinde außen / außen



Art.Nr.	G"	øD	L mm	l mm	A mm	LH mm	SW mm	PN(bar)	Gewicht (g)
626-03	3/8"	10	62	14	33	56	20	40	135
626-04	1/2"	13	69	14	38	56	26	40	230
626-05	3/4"	19	71	14	42	56	32	40	335
626-06	1"	24	83	17	52	72	36	32	487
626-07	1 1/4"	32	103	17	64	78	48	25	840
626-08	1 1/2"	38	106	17	68	78	54	20	1076