

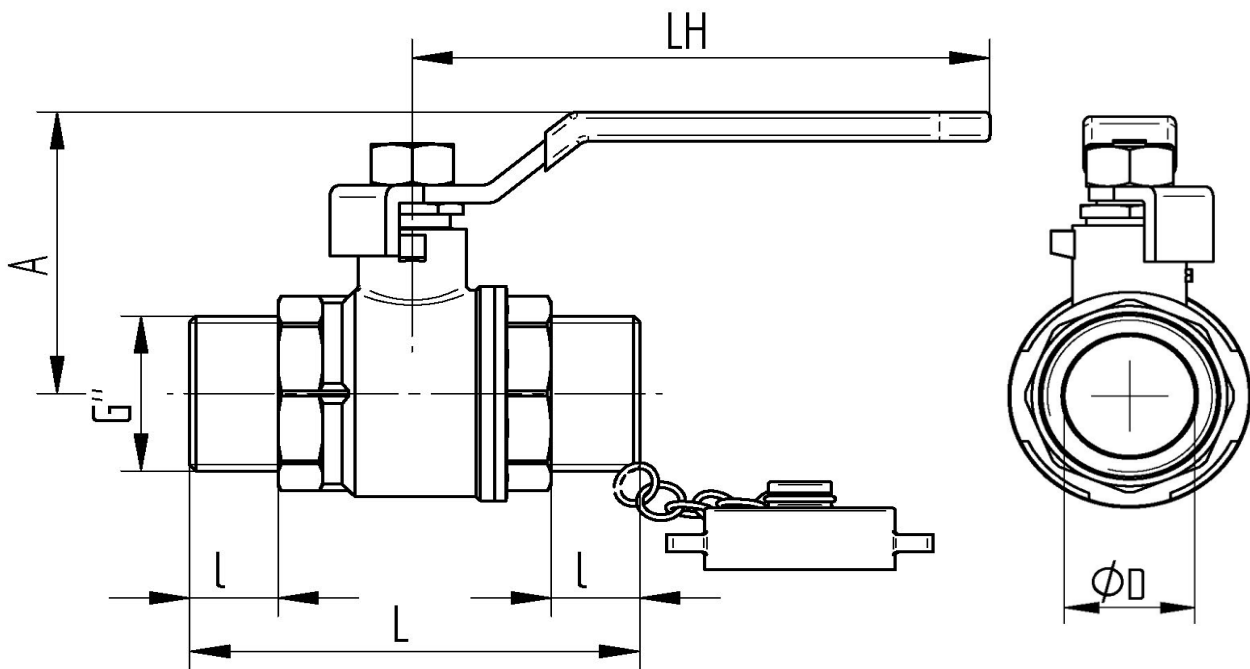
## Messing

### TECHNISCHE DATEN

Betriebstemperatur :	- 20°C bis max. + 150°C, druckabhängig
Betriebsdruck :	max. PN 40 bar, je nach Nennweite und Betriebstemperatur
Druckluft:	bis max. 10 bar
Anschlußgewinde :	nach DIN ISO 228/1
Gehäusematerial :	Messing CW617N vernickelt
Einschraubmuffe :	Messing CW617N vernickelt
Kugel :	Messing CW614N verchromt
Kugeldichtungen :	PTFE
Spindel :	Messing CW614N vernickelt
Spindeldichtungen :	PTFE , O-Ring FKM mit Stopfbuchse
Handhebel:	Stahl, PVC-Überzug rot



### Anschlussgewinde außen / außen



Art.Nr.	G"	øD	L mm	l mm	A mm	LH mm	SW mm	PN bar	Gewicht (g)
622-03	3/8"	10	62	14	42	91	20	40	130
622-04	1/2"	13	69	14	45	91	26	40	225
622-05	3/4"	19	71	14	49	91	32	40	314
622-06	1"	24	83	17	58	100	40	32	510
622-07	1 1/4"	32	103	17	72	130	48	25	890
622-08	1 1/2"	38	106	17	77	130	54	20	1076
622-09	2"	49,5	123	17	97	154	68	16	1520