

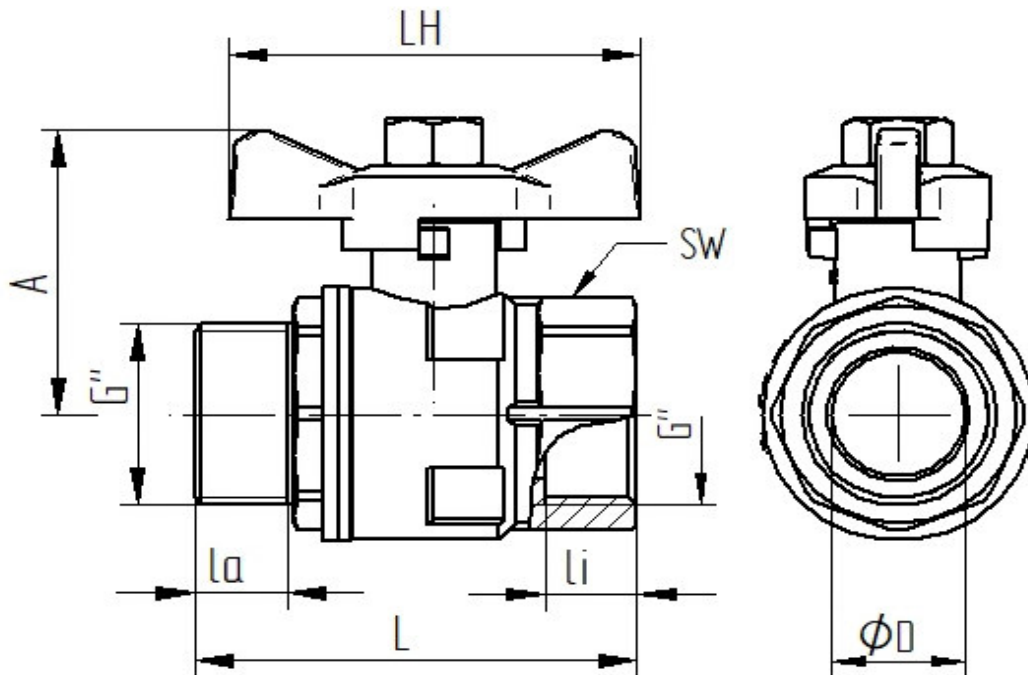
Messing

TECHNISCHE DATEN

Betriebstemperatur :	- 20°C bis max. + 150°C, druckabhängig
Betriebsdruck :	max. PN 40 bar, je nach Nennweite und Betriebstemperatur
Druckluft:	bis max. 10 bar
Anschlußgewinde :	nach DIN EN ISO 228-1
Gehäusematerial :	Messing CW617N vernickelt
Einschraubmuffe :	Messing CW617N vernickelt
Kugel :	Messing CW614N verchromt
Kugeldichtungen :	PTFE
Spindel :	Messing CW614N vernickelt
Spindeldichtungen :	PTFE , O-Ring FKM mit Stopfbuchse
Flügelgriff:	Aluminium rot lackiert



Anschlußgewinde innen / außen



Art.Nr.	G"	øD	L mm	li mm	la mm	A mm	LH mm	SW mm	PN(bar)	Gewicht (g)
616-02	1/4"	10	47	10,5	10	33	56	20	40	111
616-03	3/8"	10	47	10,5	10	33	56	20	40	110
616-04	1/2"	13	56	12,5	13	38	56	26	40	181
616-05	3/4"	19	60	12,5	13	42	56	32	40	256
616-06	1"	24	78	16	17	52	72	40	32	510
616-07	1 1/4"	32	86,5	14	16,5	64	78	48	25	668