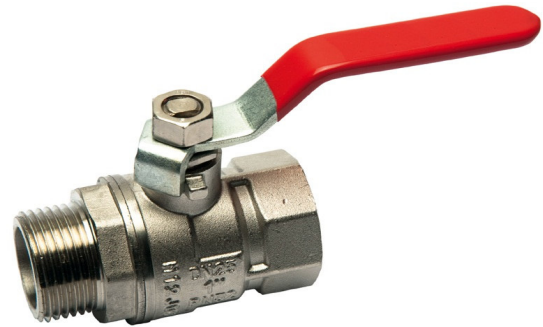


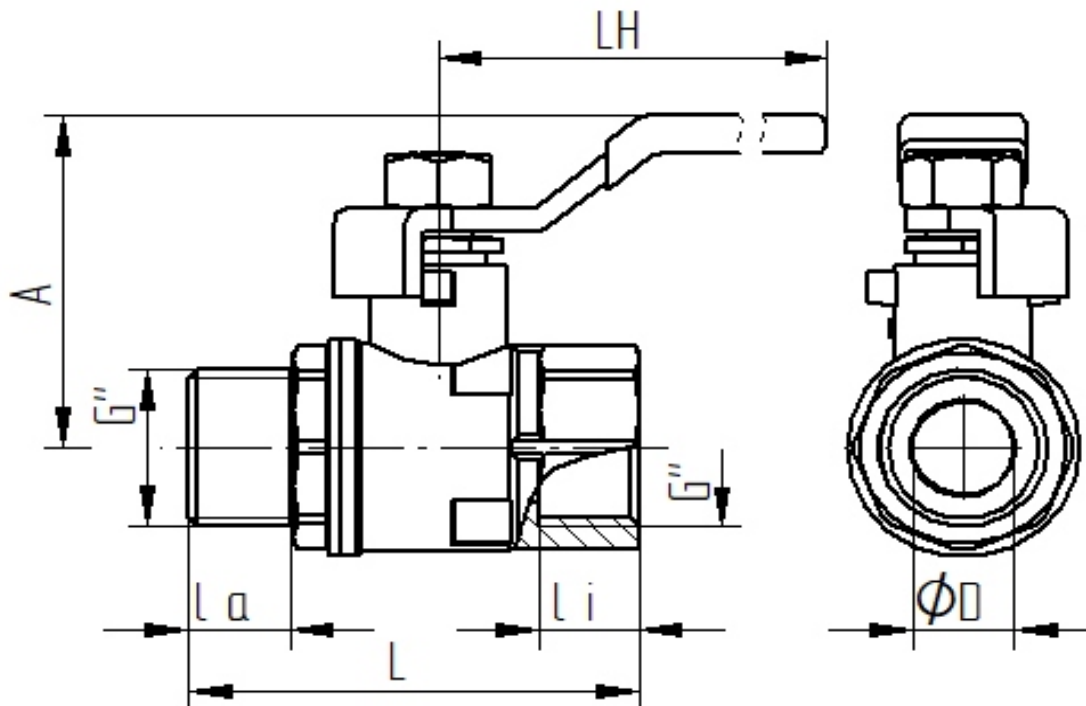
Messing

TECHNISCHE DATEN

Betriebstemperatur :	- 20°C bis max. + 150°C, druckabhängig
Betriebsdruck :	max. PN 40 bar, je nach Nennweite und Betriebstemperatur
Druckluft:	bis max. 10 bar
Anschlußgewinde :	nach DIN ISO 228/1
Gehäusematerial :	Messing CW617N vernickelt
Einschraubmuffe :	Messing CW617N vernickelt
Kugel :	Messing CW614N verchromt
Kugeldichtungen :	PTFE
Spindel :	Messing CW614N vernickelt
Spindeldichtungen :	PTFE , O-Ring FKM mit Stopfbuchse
Handhebel:	Edelstahl, PVC-Überzug rot



Anschlussgewinde innen / außen



Art.Nr.	G"	øD	L mm	li mm	la mm	A mm	LH mm	SW mm	PN bar	Gewicht (g)
614-02	1/4"	10	47	10,5	10	42	91	20	40	147
614-03	3/8"	10	47	10,5	10	42	91	20	40	140
614-04	1/2"	13	56	12,5	13	45	91	26	40	209
614-05	3/4"	19	60	12,5	13	49	91	32	40	303
614-06	1"	24	78	16	17	58	100	40	32	534
614-07	1 1/4"	32	86,5	14	16,5	72	130	48	25	780
614-08	1 1/2"	38	95	14,5	17	77	130	54	20	971
614-09	2"	49,5	115	19,5	17,5	97	154	68	20	1661
614-10	2 1/2"	59	143,5	24	18,5	119	224	80	16	2665