

Edelstahl

TECHNISCHE DATEN KUGELHAHN

Bauweise:	2-Wege Kugelhahn, reduzierter Durchgang
Konstruktion:	2-teilige Ausführung
Anschlussende:	Innengewinde nach DIN EN ISO 228-1
Antriebsanschluss:	Nach DIN EN ISO 5211 [direkter Aufbau]
Mediumtemperatur:	0°C bis +65°C druckabhängig [90°C für max. 30 Minuten]
Medium-Nenndruck:	Max. 10 bar temperaturabhängig
Gehäuse:	Edelstahl 1.4408
Einschraubmuffe:	Edelstahl 1.4408
Kugel:	Edelstahl 1.4401 mit Umspülbohrung
Spindel:	Edelstahl 1.4401 ausblassicher
Kugeldichtung:	PTFE TFM1600
Spindeldichtung:	PTFE EPDM O-Ring
Zulassung:	DIN DVGW TRINKWASSER DIN EN 13828 DVGW W570-1



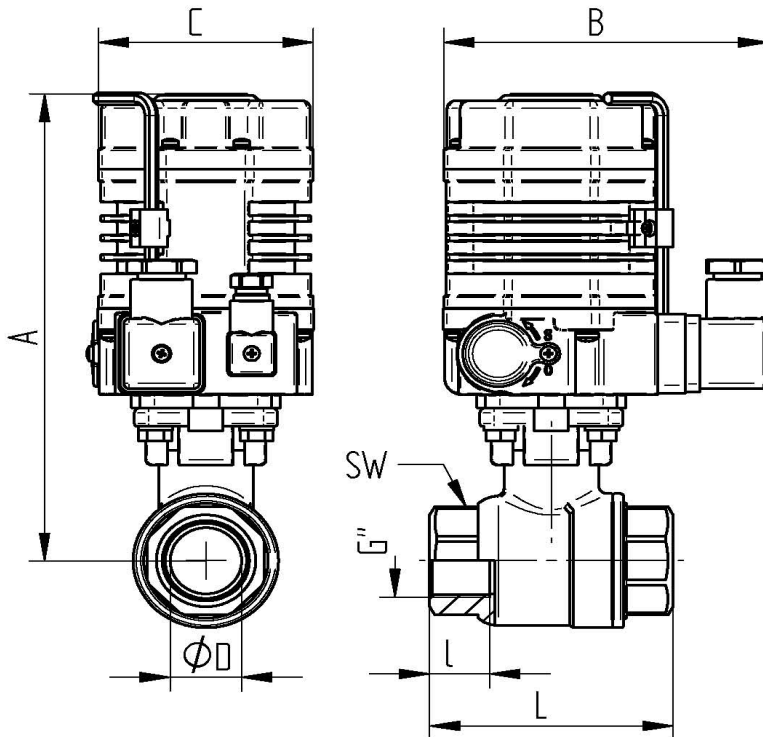
TECHNISCHE DATEN STELLANTRIEB

Funktionsweise:	*AUF* *ZU*
Steuerspannung:	AE 01 : 230V AC 50/60 Hz. AE 02 : 24V DC
Leistungsaufnahme:	AE 01 : 6 W AE 02 : 8 W
Betriebstemperatur:	- 25°C bis max. + 55°C
Stellzeit:	ca. 15 Sek. für 90° bei 18 Nm
Drehwinkel:	eingestellt 90° für Kugelhähne max. 360°
Drehmoment max.:	18 Nm
Schutzart:	IP 64
Elektrischer Anschluß:	1 außenliegender Stecker für Spannung 1 außenliegender Stecker für Signal
Endschalter:	2 Stück für 90° Drehung 2 Stück für Rückmeldung *Auf* *Zu*

Verbindungsstellen

ISO-Aufnahme:	nach DIN EN 5211 F 03/04/05 Stern 9x9/ 11x11
Stellungsanzeige:	optisch

Anschlussgewinde innen / innen



Art. Nr. 230V 50 Hz.	Art. Nr. 24V DC	G"	DN	A mm	B mm	C mm	L mm	l mm	øD mm	SW mm
AE019651-02	AE029651-02	1/4"	10	163	116	75	67	12	10,6	27
AE019651-03	AE029651-03	3/8"	12	163	116	75	67	11	12,7	27
AE019651-04	AE029651-04	1/2"	15	163	116	75	67	15	15	27
AE019651-05	AE029651-05	3/4"	20	168	116	75	70,4	17	20	32
AE019651-06	AE029651-06	1"	25	179	116	75	85	19	25	41