

Edelstahl

TECHNISCHE DATEN KUGELHAHN

Bauweise:	2-Wege Kugelhahn, voller Durchgang
Konstruktion:	2-teilige Ausführung
Anschlussende:	Innengewinde nach DIN EN ISO 228-1
Antriebsanschluss:	Nach DIN EN ISO 5211 [direkter Aufbau]
Gehäuse:	Edelstahl 1.4408
Einschraubmuffe:	Edelstahl 1.4408
Kugel:	Edelstahl 1.4401 mit Umspülbohrung
Spindel:	Edelstahl 1.4401 ausblassicher
Kugeldichtung:	PTFE TFM1600
Spindeldichtung:	PTFE EPDM O-Ring
Mediumtemperatur:	0°C bis +65°C druckabhängig [90°C für max. 30 Minuten]
Medium-Neendruck:	Max. 10 bar temperaturabhängig

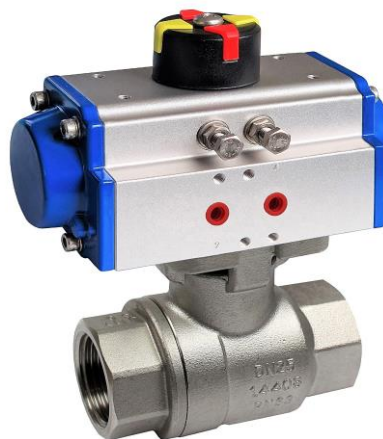
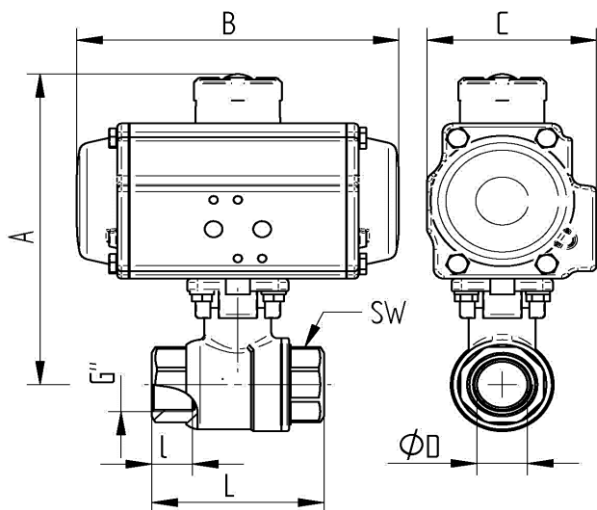
Zulassung : DIN DVGW TRINKWASSER
DIN EN 13828 | DVGW W570-1
SIL nach IEC61508|61518



TECHNISCHE DATEN DREHANTRIEB

Konstruktionsmerkmal:	Zahnstangen-Ritzel Prinzip
Kolbenführung:	Selbstzentrierend im Gehäuse
Gehäuse:	Aluminium-Legierung eloxiert
Deckel-Endkappen:	Aluminium-Legierung, RAL 5002 blau lackiert
Dichtungen:	NBR
Ritzel:	Stahl chemisch hartvernickelt
Kolben Zahnstange:	Aluminium-Legierung
Schwenkwinkel:	90° einstellbar von +5° bis -5°
Betriebstemperatur:	-20°C bis +80°C
Drehmoment max.:	Tabelle Drehmoment Steuerdrucktabelle
Steuermedium:	Gefilterte & geölte Luft nach Pneurop/ISO Kl. 4
Steuerdruck:	Ausgelegt auf 6 bar
Antrieb Armatur:	nach DIN ISO 5211
Antrieb Steuerventil:	nach Namur bzw. VDI/VDE 3845
Antrieb Signalgeräte:	nach Namur bzw. VDI/VDE 3845
Stellungsanzeige :	optisch, im Lieferumfang montiert

Anschlussgewinde innen / innen



Art. Nr.	G"	DN	øD mm	L mm	l mm	SW mm	A mm	B mm	C mm	DW Nm
DW029651-02	1/4"	10	10,6	67	12	27	142	142	72	20
DW029651-03	3/8"	12	12,7	67	11	27	142	142	72	20
DW029651-04	1/2"	15	15	67	15	27	142	142	72	20
DW029651-05	3/4"	20	20	70,4	17	32	149	142	72	20
DW029651-06	1"	25	25	85	19	41	158	142	72	20
DW029651-07	1 1/4"	32	32	94	20	50	163	142	72	20
DW039651-08	1 1/2"	40	38	105	22	56	184	162	84	36
DW039651-09	2"	50	50	125	22	70	191	162	84	36
DW049651-10	2 1/2"	65	63,5	155	31	83	233	208	96	70
DW059651-11	3"	80	76	173	31	102	253	246	108	110